

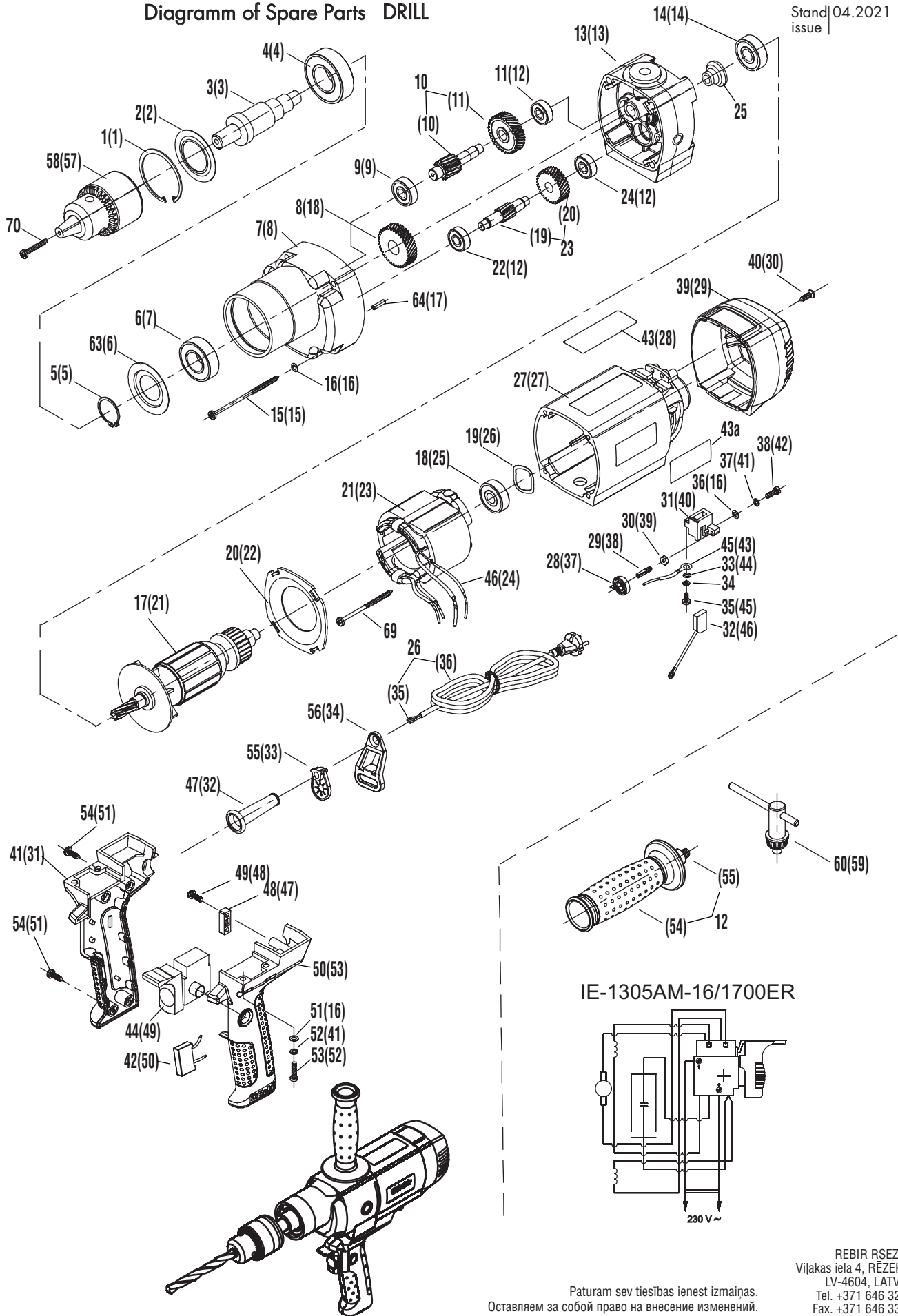


Rezerves daļu shēma
Схема запчастей
Diagramm of Spare Parts

URBMAŠĪNA
МАШИНА СВЕРЛИЛЬНАЯ
DRILL

ТYP IE-1305AM-16/1700ER

Stand 04.2021
issue



Spare parts supply via REBIR service offices. When ordering spare parts please quote power tool type as and date of manufacturing indicated per machine label, date as per Diagram of Spare Parts, desired spare part number and name as per List of Spare Parts and desired quantity.

Поставка запчастей осуществляется через пункты сервисного обслуживания АО РЭБИР. При заказе запчастей прошим указать шифр машины и дату выпуска соответствующей наклейке на изделии, дату на схеме запчастей, шифр, название (соотношению перечень запчастей) и количество желаемой детали или узла.

Rezerves daļu piegāde tiek veikta ar AS REBIR servisa apkalpošanas punktu starpniecību. Pasūtīt rezerves daļas lūdzam norādīt mašīnas šifru un ražošanas izlaiduma datumu, atbilstoši firmas uzlīmī, datumu uz rezerves daļu shēmas, nosaukumu (atbilstoši rezerves daļu sarakstam) un vēlamās detaļas vai mezgla skaitu.

Paturam sev tiesības ienest izmaiņas.
Оставляем за собой право на внесение изменений.
Modifications reserved.

REBIR RSEZ AS,
Vijakas iela 4, RĒZEKNE,
LV-4604, LATVIJA.
Tel. +371 646 32913
Fax. +371 646 33405
E-mail: servis@rebir.lv