

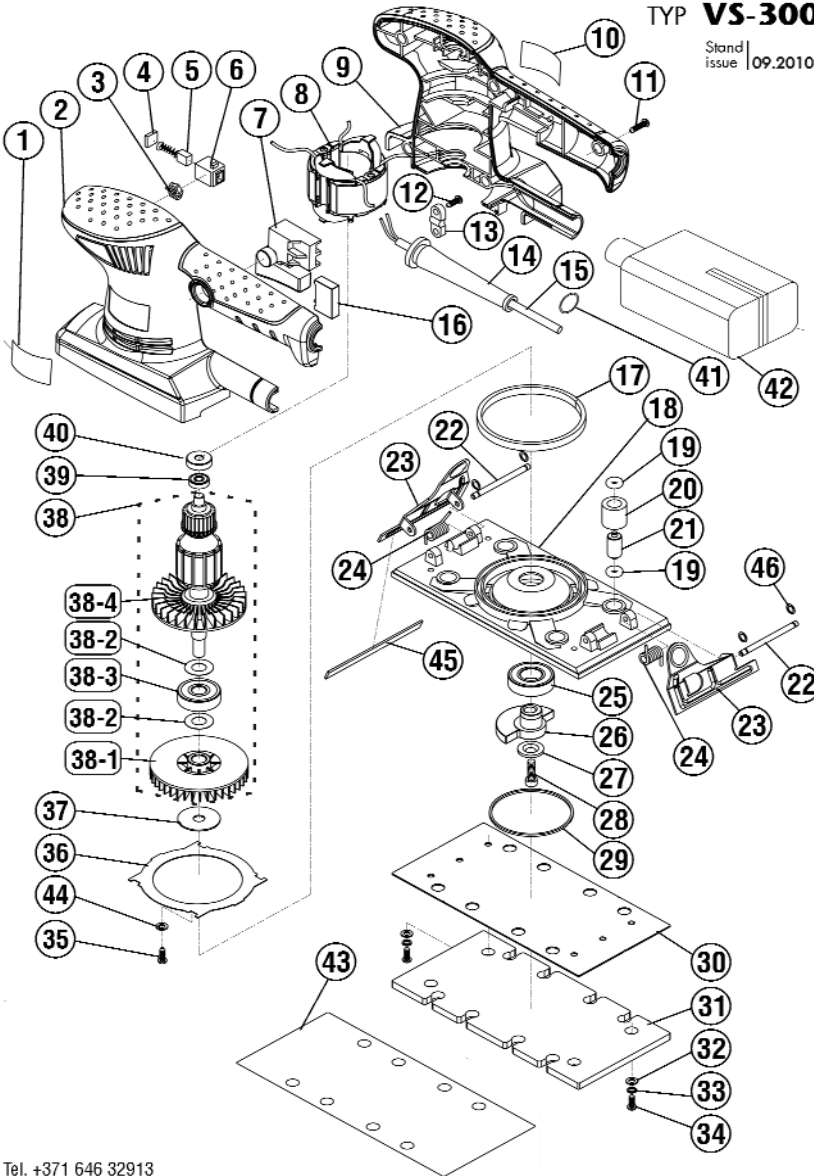


Rezerves daļu shēma
Схема запчастей

ROKAS ELEKTRISKĀ SLĪPMAŠĪNA (vibrācijas)
МАШИНА РУЧНАЯ ЭЛЕКТРИЧЕСКАЯ
ШЛИФОВАЛЬНАЯ (вибрационная)

ТYP VS-300

Stand issue 09.2010



Tel. +371 646 32913
Fax. +371 646 33405
E-mail: servis@rebir.lv
RSEZ AKCIJU SABIEDRĪBA REBIR
Vilakas iela 4, Rēzekne, LV-4604, Latvija

Paturam sev tiesības ieviest izmaiņas.
Оставляем за собой право на внесение изменений.
Änderungen vorbehalten.
Modifications reserved.

Rezerves daļu piegāde tiek veikta ar AS REBIR
Pēc pasūtījuma. Pārbaudiet, vai rezerves daļas
atbilst jūsu mašīnas modeļam. Paturam sev
tiesības ieviest izmaiņas. Änderungen vorbehalten.
Modifications reserved.

Поставка запчастей осуществляется через
компанию REBIR. Проверьте, соответствуют ли
запчасти вашей модели. Мы оставляем за собой
право вносить изменения. Änderungen vorbehalten.
Modifications reserved.

Ersatzteil-Lieferung über REBIR-Kundendienst-
stellen. Bei Ersatzteil-Bestellungen bitte Maschinen-
Bezeichnung laut Typenschild-Aufkleber auf dem
Gerät, Fertigungsdatum, Gerätehersteller
kennzeichnen. Datum, auf der Ersatzteil-
Explosionszeichnung angeben, Bestellnummer
Benennung laut Ersatzteilliste und Anzahl der
benötigten Ersatzteile angeben.

Spare parts supply via REBIR service
offices. When ordering spare parts please
quote power tool type as and date of
manufacturing indicated per machine label.
Spare parts supply via REBIR service
offices. When ordering spare parts please
quote power tool type as and date of
manufacturing indicated per machine label.

Uzmanību! Remontdarbus izmantojiet tikai instrumentu izmēģināšanai, veicot
tīrīšanas darbus. Izmantojiet tikai instrumentus, kas ir atbilstoši
normatīvu prasībām. Paturam sev tiesības ieviest izmaiņas. Unsere
Erzeugnisse werden stets dem heutigen technischen Stand
angepasst. Deshalb behalten wir uns Änderungen vor.

Atsauce uz tehniskajiem dokumentiem: 1. Izmantojiet tikai instrumentus, kas ir atbilstoši
normatīvu prasībām. Paturam sev tiesības ieviest izmaiņas. Unsere Erzeugnisse werden stets dem heutigen
technischen Stand angepasst. Deshalb behalten wir uns Änderungen vor.

Rezerves daļu shēma ROKAS ELEKTRISKĀ SLĪPMAŠĪNA (vibrācijas) ТYP VS-300
Nodaļa par rezerves daļām ШЛИФОВАЛЬНАЯ (вибрационная) ØEEÖT ÅAEUÏ AB (äëäðäöëï í í äy)

Stand issue 09.2010

Poz.Nr. 1 ' ioc. Position Pos.	Detaias öifrs Øeop äeaaëë Bestell- Nr. Part number	Nosaukums Haei ei öaaí ëë Benennung Name	Skaits Koe-öo Stück Qty.
1	VS-300-01	Uzlime (Í äëäëäëä)	1
2	VS-300-02	Kreisais puskorpus (Í í öeëí öi öñ ääüë)	1
3	VS-300-03	Drosele (Äöí ñnäü)	2
4	VS-300-04	Vaks (Ëöüöëä ü öeí ääðäöäëy)	2
5	VS-300-05	Suka (Ü öëä)	2
6	VS-300-06	Suku turctajs (Ü öeí ääðäöäëü)	2
7	VS-300-07	Slçdzis (Äüëëp-äöäëü)	1
8	VS-300-08	Stators (Ñoaí ö)	1
9	VS-300-09	Labais puskorpus (Í í öeëí öi öñ í ðäüüë)	1
10	VS-300-10	Uzlime (Í äëäëäëä)	1
11	VS-300-11	Skrüve (Äeí ö) ST4.2x16F	5
12	VS-300-12	Skrüve (Äeí ö) ST4.2x14F	2
13	VS-300-13	Pläksne (Í äänöeí ä)	1
14	VS-300-14	Aizsargcaurule (Ööäëä çäüëöí äy)	1
15	VS-300-15	Vads ar kontaktaköu (Ëääëü ä ñái öä)	1
16	VS-300-16	Kondensators (Ëí í äái ñaöí ö)	1
17	VS-300-17	Gredzens (Ëí öüöí äí öeé-í í ä)	1
18	VS-300-18	Pamatne (Í ñí í äái ää)	1
19	VS-300-19	Gredzens (Ëí öüöí)	8
20	VS-300-20	Apvalks (Í äí eí -ëä)	4
21	VS-300-21	Atbalsts (Í í í öä)	4
22	VS-300-22	Ass (Í ñü)	2
23	VS-300-23	Piespiedçs (Í ðëäeí)	2
24	VS-300-24	Atspere (Í ðäëeí ä)	2
25	VS-300-25	Gultnis (Í í äöeí í ëë) 6002-2RS	1
26	VS-300-26	Ekscents (Yeñái öðëë)	1
27	VS-300-27	Papläksne (Öäëää)	1
28	VS-300-28	Skrüve (Äeí ö) Í 5ö15	1
29	VS-300-29	Paliktnis (Í öí äëääëä)	1
30	VS-300-30	Pläksne (Í äänöeí ä)	1
31	VS-300-31	Paliktnis (Í í äëääëä)	1
32	VS-300-32	Papläksne (Öäëää) 4	4
33	VS-300-33	Papläksne (Öäëää í ðäëeí í äy)	4
34	VS-300-34	Skrüve (Äeí ö) Í 4ö10	4
35	VS-300-35	Skrüve (Äeí ö) ST2.9x10F	2
36	VS-300-36	Gredzens (Ëí öüöí çäüëöí í ä)	1
37	VS-300-37	Papläksne (Öäëää)	1
38	VS-300-38	Enkurs kopsalikumä (Bëí öü ä ñái öä)	1
38-1	VS-300-38-1	Ventilators (Ääí öëëyöí ö)	1
38-2	VS-300-38-2	Papläksne (Öäëää)	1
38-3	VS-300-38-3	Gultnis (Í í äöeí í ëë) 6200-2RS	1
38-4	VS-300-38-4	Ventilators (Ääí öëëyöí ö)	1
39	VS-300-39	Gultnis (Í í äöeí í ëë) 627-2Z	1
40	VS-300-40	Gultöa aptvere (Í äí eí ä í í äöeí í ëëä)	1
41	VS-300-41	Gredzens (Ëí öüöí)	1
42	VS-300-42	Putekiu maiss (Í äöí ë äëy ñái öä í üëë)	1
43	VS-300-43	Slipöksne (Öëëöí ääëüí äy äöí äää)	2
44	VS-300-44	Papläksne (Öäëää)	1
45	VS-300-45	Pläksne (Í äänöeí ä)	2
46	VS-300-46	Sprostgredzens (Ëí öüöí ñöí í í öí í ä)	4

Attention! Power tools repair, modification and testing must be carried out according to the generally recog-
nized engineering practice. Safety notes in accordance with DIN, AINO and other regulations applicable in indi-
vidual countries must be observed. Modifications reserved. Our products are constantly modified to meet the
requirements of modern technical standards, therefore we reserve the right to alter data and specifications.