

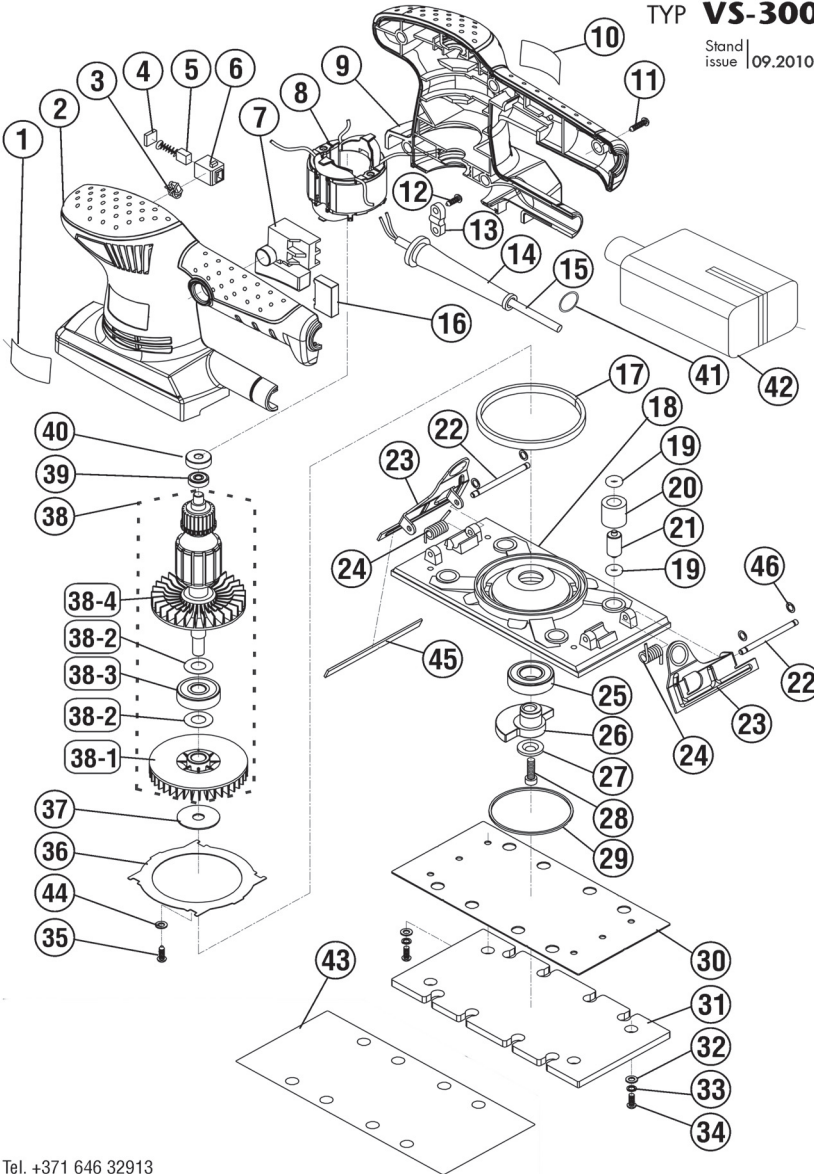


Rezerves daļu shēma  
Схема запчастей

ROKAS ELEKTRISKĀ SLĪPMAŠĪNA (vibrācijas)  
МАШИНА РУЧНАЯ ЭЛЕКТРИЧЕСКАЯ  
ШЛИФОВАЛЬНАЯ (вибрационная)

ТYP VS-300

Stand issue 09.2010



Spare parts supply via REBIR service offices. When ordering spare parts please quote power tool type as and date of manufacturing indicated per machine label, date as per Diagram of Spare Parts, desired spare part number and name as per List of Spare Parts and desired quantity.

Ersatzteil-Lieferung über REBIR-Kundendienststellen. Bei Ersatzteil-Bestellungen bitte Maschinen-Bezeichnung laut Typenschild-Aufkleber auf dem Gerät, Fertigungsdatum, Geräteausgabe-Explosionszeichnung, Datum, auf der Ersatzteil-Explosionszeichnung angegebene, Bestellnummer, Benennung laut Ersatzteilliste und Anzahl der gewünschten Ersatzteile angeben.

Внимание! Ремонтные работы внесение изменений и испытание ручных электроинструментов выполняйте на должном техническом уровне, соблюдайте требования по технике безопасности согласно DIN, ГОСТ и других действующих в отдельных странах нормативных документов. Оставляем за собой право на внесение изменений. Наш персонал постоянно привнес в соответствие с требованиями современного уровня развития техники. Поэтому мы оставляем за собой право на внесение изменений.

Поставка запчастей осуществляется через пункты сервисного обслуживания АО "РЭБИР". При заказе запчастей указать шифр машины и дату изготовления фирменной наклейки на корпусе изделия. В соответствии со схемой запчастей шифр и название (согласно желаемой детали или узла).

Поставка запчастей осуществляется через пункты сервисного обслуживания АО "РЭБИР". При заказе запчастей указать шифр машины и дату изготовления фирменной наклейки на корпусе изделия. В соответствии со схемой запчастей шифр и название (согласно желаемой детали или узла).

Uzmanību! Remontdarbus, izmaiņu ieviešanu un rokās elektrisko instrumentu izmēģināšanu veiciet, vadoties tehniskajam līmenim, ievērojiet drošības tehnikas prasības atbilstoši DIN, GOST un citiem attiecīgās valsts spēkā esošiem normatīviem dokumentiem. Paturam sev tiesības ienest izmaiņas. Mūsu darbināji tiek pastāvīgi pilnveidoti atbilstoši mūsdienu tehnikas attīstības līmeņa prasībām. Tāpēc mēs paturam sev tiesības ienest izmaiņas.

Rezerves daļu shēma ROKAS ELEKTRISKĀ SLĪPMAŠĪNA (vibrācijas) ТYP VS-300  
Схема запчастей МАШИНА РУЧНАЯ ЭЛЕКТРИЧЕСКАЯ ШЛИФОВАЛЬНАЯ (вибрационная)

Poz.Nr. №poz. Pos.	Detalas šifrs Шифр детали Bestell- Nr. Part number	Nosaukums Наименование Benennung Name	Skaits Кол-во Stück Qty.
1	VS-300-01	Uzlīme (Наклейка)	1
2	VS-300-02	Kreisais puskorpus (Полукорпус левый)	1
3	VS-300-03	Drosele (Дроссель)	2
4	VS-300-04	Vaks (Крышка шёткодержателя)	2
5	VS-300-05	Suka (Щётка)	2
6	VS-300-06	Suku turētājs (Щёткодержатель)	2
7	VS-300-07	Slēdzis (Выключатель)	1
8	VS-300-08	Stators (Статор)	1
9	VS-300-09	Labais puskorpus (Полукорпус правый)	1
10	VS-300-10	Uzlīme (Наклейка)	1
11	VS-300-11	Skrūve (Винт) ST4.2x16F	5
12	VS-300-12	Skrūve (Винт) ST4.2x14F	2
13	VS-300-13	Plāksne (Пластина)	1
14	VS-300-14	Aizsargcaurule (Трубка защитная)	1
15	VS-300-15	Vads ar kontaktakšu (Кабель в сборе)	1
16	VS-300-16	Kondensators (Конденсатор)	1
17	VS-300-17	Gredzens (Кольцо войлочное)	1
18	VS-300-18	Pamatne (Основание)	1
19	VS-300-19	Gredzens (Кольцо)	8
20	VS-300-20	Arvalks (Оболочка)	4
21	VS-300-21	Atbalsts (Опора)	4
22	VS-300-22	Ass (Ось)	2
23	VS-300-23	Piespiedējs (Прижим)	2
24	VS-300-24	Atspere (Пружина)	2
25	VS-300-25	Gultnis (Подшипник) 6002-2RS	1
26	VS-300-26	Ekscentrs (Эксцентрик)	1
27	VS-300-27	Paplāksne (Шайба)	1
28	VS-300-28	Skrūve (Винт) M5x15	1
29	VS-300-29	Paliktnis (Прокладка)	1
30	VS-300-30	Plāksne (Пластина)	1
31	VS-300-31	Paliktnis (Подкладка)	1
32	VS-300-32	Paplāksne (Шайба) 4	4
33	VS-300-33	Paplāksne (Шайба пружинная)	4
34	VS-300-34	Skrūve (Винт) M4x10	4
35	VS-300-35	Skrūve (Винт) ST2.9x10F	2
36	VS-300-36	Gredzens (Кольцо защитное)	1
37	VS-300-37	Paplāksne (Шайба)	1
38	VS-300-38	Enkurs kopsalikumā (Якорь в сборе)	1
38-1	VS-300-38-1	Ventilators (Вентилятор)	1
38-2	VS-300-38-2	Paplāksne (Шайба)	1
38-3	VS-300-38-3	Gultnis (Подшипник) 6200-2RS	1
38-4	VS-300-38-4	Ventilators (Вентилятор)	1
39	VS-300-39	Gultnis (Подшипник) 627-2Z	1
40	VS-300-40	Gultņa aptvere (Обойма подшипника)	1
41	VS-300-41	Gredzens (Кольцо)	1
42	VS-300-42	Putekļu maiss (Мешок для сбора пыли)	1
43	VS-300-43	Slīplokne (Шлифовальная бумага)	2
44	VS-300-44	Paplāksne (Шайба)	1
45	VS-300-45	Plāksne (Пластина)	2
46	VS-300-46	Sprostgredzens (Кольцо стопорное)	4

Attention! Power tools repair, modification and testing must be carried out according to the generally recognized engineering practice. Safety notes in accordance with DIN, GOST and other regulations applicable in individual countries must be observed. Modifications reserved. Our products are constantly modified to meet the requirements of modern technical standards, therefore we reserve the right to alter data and specifications.

Beachten: Instandsetzung, Änderungen und Prüfung von handgeführten Elektrowerkzeugen sind fachgerecht durchzuführen. Die Sicherheitsvorschriften nach DIN, GOST und weitere in den einzelnen Ländern gültige Vorschriften sind einzuhalten. Änderungen vorbehalten. Unsere Erzeugnisse werden stets dem heutigen technischen Stand angepaßt. Deshalb behalten wir uns Änderungen vor.

Tel. +371 646 32913  
Fax. +371 646 33405  
E-mail: servis@rebir.lv  
RSEZ AKCIJU SABIEDRĪBA REBIR  
Vilakas iela 4, Rēzekne, LV-4604, Latvija

Paturam sev tiesības ienest izmaiņas.  
Оставляем за собой право на внесение изменений.  
Änderungen vorbehalten.  
Modifications reserved.