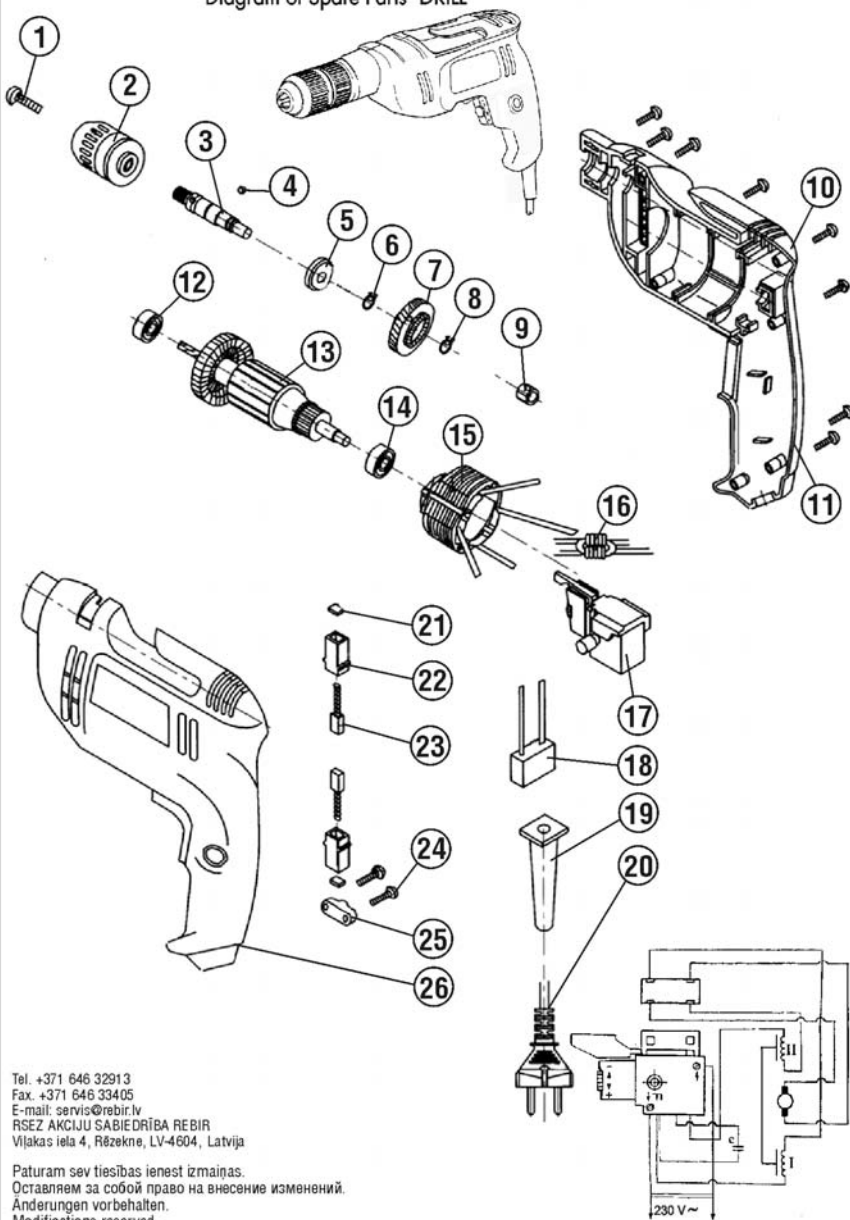




Rezerves daļu shēma URBJMAŠĪNA TYP **UM1-10/500ER**
 Схема запчастей МАШИНА СВЕРЛИЛЬНАЯ
 Ersatzteile BOHRMASCHINE
 Diagram of Spare Parts DRILL

Stand 04-2007
 issue 10.2010



Tel. +371 646 32913
 Fax. +371 646 33405
 E-mail: servis@rebir.lv
 RSEZ AKCIJU SABIEDRĪBA REBIR
 Vīlakas iela 4, Rēzekne, LV-4604, Latvija

Paturam sev tiesības ieviest izmaiņas.
 Оставляем за собой право на внесение изменений.
 Änderungen vorbehalten.
 Modifications reserved.

Spare parts supply via REBIR service offices. The power tool type as well as date of manufacturing indicated per machine label, date as per Diagram of Spare Parts, desired spare part number and name as per List of Spare Parts and desired quantity.

Ersatzteil-Lieferung über REBIR-Kundendienststellen. Bei Ersatzteil-Bestellungen bitte Maschinen-Bezeichnung laut Typenschilder-Aufkleber auf dem Gerät, Fertigungsdatum, Typennummer, Fertigungsdatum, Explosionszeichnung angeben. Bestellnummer, Bezeichnung laut Ersatzteilliste und Anzahl der gewünschten Ersatzteile angeben.

Rezerves daļu piegāde tiek veikta ar AS REBIR. Paturam sev tiesības ieviest izmaiņas. Оставляем за собой право на внесение изменений. Änderungen vorbehalten. Modifications reserved.

Uzmanību! Remontdarbus izmainu ieviešanu un rokas elektrisko instrumentu izmaiņām veiciet, ieviešot tehniskā līmeņa ieviešanu, ieviešot drošības tehniskās prasības atbilstoši DIN EN un citiem attiecīgās valsts spēkā esošiem normatīviem dokumentiem. Paturam sev tiesības ieviest izmaiņas. Мы оставляем за собой право на внесение изменений. Изменяем конструкцию современного уровня развития техники. Поэтому мы оставляем за собой право на внесение изменений.

Rezerves daļu shēma
 Схема запчастей
 Ersatzteile
 Diagram of Spare Parts

URBJMAŠĪNA
 МАШИНА СВЕРЛИЛЬНАЯ
 BOHRMASCHINE
 DRILL

TYP **UM1-10/500ER**
 Stand issue 10.2010

Poz.Nr. №поз. Pos.	Detalas šifrs Шифр детали Bestell- Nr. Part number	Nosaukums Наименование Benennung Name	Skaits Кол-во Stück Qty.
1	CX-ED101-01	Skrūve (Винт)	1
2	CX-ED101-02	Patrona (Патрон)	1
3	CX-ED101-03	Darbavārpsta (Шпиндель)	1
4	CX-ED101-04	Lodīte (Шарик)	1
5	CX-ED101-05	Gultnis (Подшипник) 6201-2Z	1
6	CX-ED101-06	Gredzens (Кольцо стопорное)	1
7	CX-ED101-07	Zobrats (Колесо зубчатое)	1
8	CX-ED101-08	Gredzens (Кольцо стопорное)	1
9	CX-ED101-09	Bukse (Втулка)	1
10	CX-ED101-10	Skrūve (Винт)	8
11	CX-ED101-11	Labais puskorpus (Полу корпус правый)	1
12	CX-ED101-12	Gultnis (Подшипник) 608-2Z	1
13	CX-ED101-13	Enkurs (Якорь)	1
14	CX-ED101-14	Gultnis (Подшипник) 607-2Z	1
15	CX-ED101-15	Stators (Статор)	1
16	CX-ED101-16	Drosele (Дроссель)	2
17	CX-ED101-17	Slēdzis (Выключатель)	1
18	CX-ED101-18	Kondensators (Конденсатор)	1
19	CX-ED101-19	Aizsarguzmava (Трубка защитная)	1
20	CX-ED101-20	Kabelis kopsalikumā (Кабель в сборе)	1
21	CX-ED101-21	Sukas turētāja vāks (Крышка щеткодержателя)	2
22	CX-ED101-22	Sukas turētājs (Щеткодержатель)	2
23	CX-ED101-23	Suka (Щетка)	2
24	CX-ED101-24	Skrūve (Винт)	2
25	CX-ED101-25	Plāksne (Пластина)	1
26	CX-ED101-26	Kreisais puskorpus (Полу корпус левый)	1

Attention! Power tools repair, modification and testing must be carried out according to the generally recognized engineering practice. Safety notes in accordance with EN and other regulations applicable in individual countries must be observed. Modifications reserved. Our products are constantly modified to meet the requirements of modern technical standards, therefore we reserve the right to alter data and specifications.

Beachten: Instandsetzung, Änderungen und Prüfung von handgeführten Elektrowerkzeugen sind fachgerecht durchzuführen. Die Sicherheitsvorschriften nach DIN und weitere in den einzelnen Ländern gültige Vorschriften sind einzuhalten. Änderungen vorbehalten. Unsere Erzeugnisse werden stets dem heutigen technischen Stand angepaßt. Deshalb behalten wir uns Änderungen vor.