

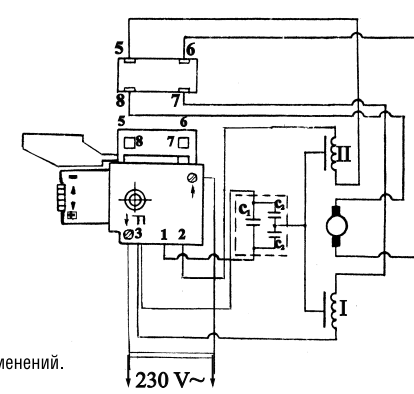
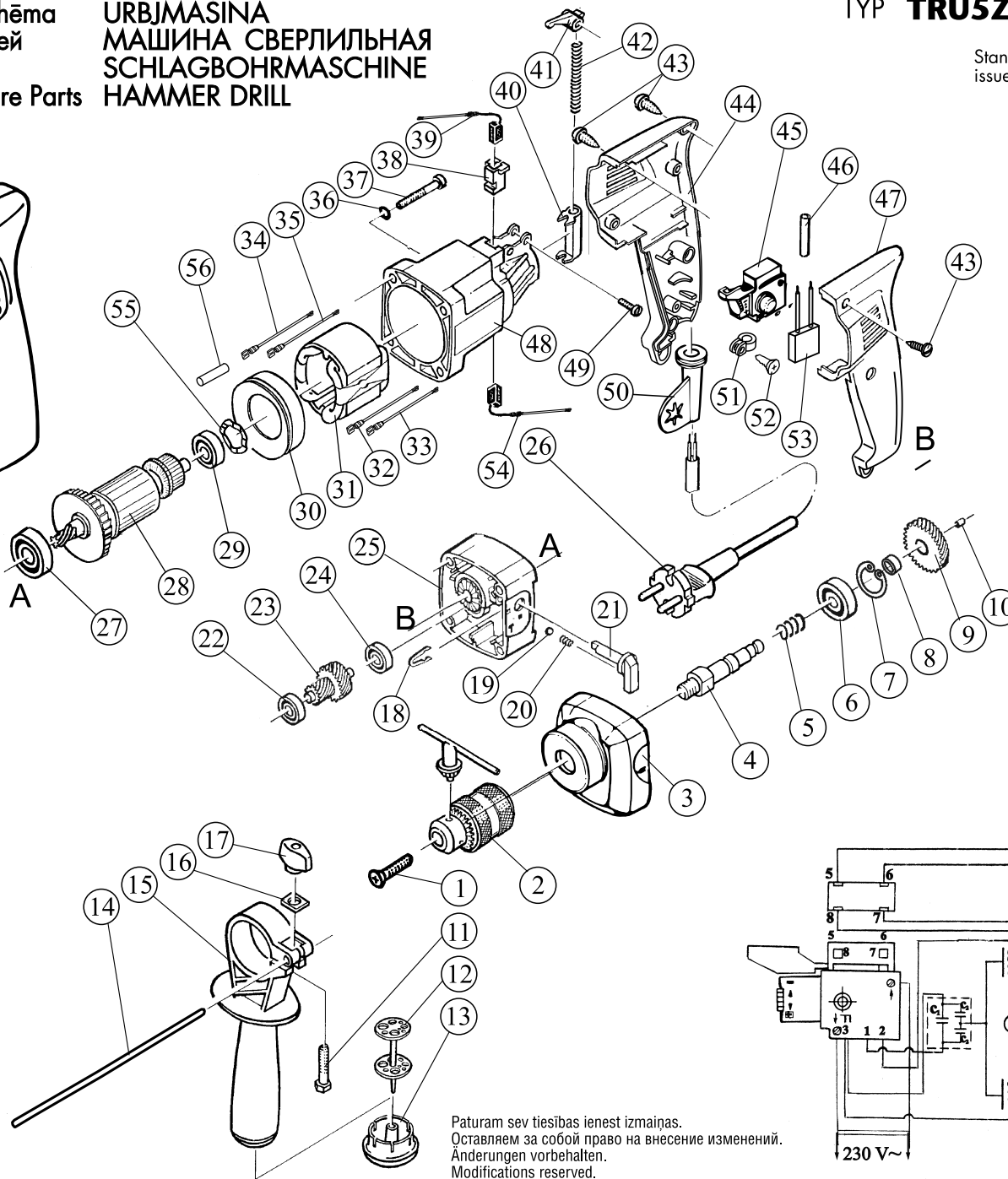
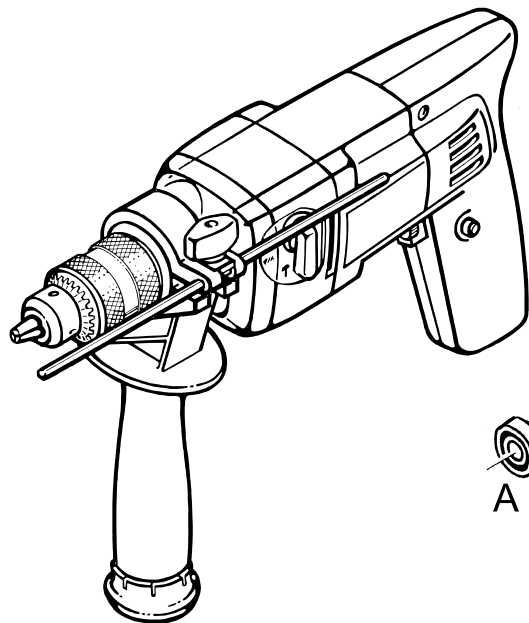


Rezerves daļu shēma
 Схема запчастей
 Ersatzteile
 Diagram of Spare Parts

URBJMAŠĪNA
 МАШИНА СВЕРЛИЛЬНАЯ
 SCHLAGBOHRMASCHINE
 HAMMER DRILL

TYP **TRU5Z-13ER**

Stand 11.2007
 issue 10.2009



Tel. +371 646 32913
 Fax. +371 646 33405
 E-mail: servis@rebir.lv
 REBIR RSEZ AKCIJU SABIEDRĪBA
 Vijakas iela 4, LV-4604, Rēzekne, Latvija

Paturam sev tiesības ienest izmaiņas.
 Оставляем за собой право на внесение изменений.
 Änderungen vorbehalten.
 Modifications reserved.

Reserves daļu piegāde tiek veikta ar AS REBIR servisa aptiecināšanas punktu starpniecību. Pasūtīt rezerves daļas lūdzam norādīt mašīnas sīru un ražošanas izlaiduma datumu, atbilstoši firmas uzlīmei, datumu uz rezerves daļu shēmas, nosaukumu (atbilstoši rezerves daļu sarakstam) un velamās detaļas vai mezgla skaitu.

Поставка запчастей осуществляется через пункты сервисного обслуживания АО РЭБИР. При заказе запчастей просим указать шифр машины и дату выпуска согласно фирменной наклейке, на изделии, дату на схеме запчастей, шифр, название (согласно перечню запчастей) и количество желаемой детали или узла.

Ersatzteil-Lieferung über REBIR-Kundendienststellen. Bei Ersatzteil-Bestellungen bitte Maschinen-Bezeichnung laut Typenschild-Aufkleber auf dem Gerät, Fertigungsdatum, Gerätegehäusekennzeichnung, Datum, auf der Ersatzteil-Explosionszeichnung angeben, Bestellnummer, Benennung laut Ersatzteilliste und Anzahl der gewünschten Ersatzteile angeben.

Spare parts supply via REBIR service offices. When ordering spare parts please quote power tool type and date of manufacturing indicated per machine label, date as per Diagram of Spare Parts, desired spare part number and name as per List of Spare Parts and desired quantity.