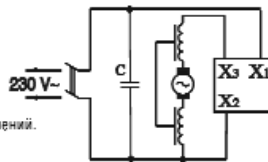
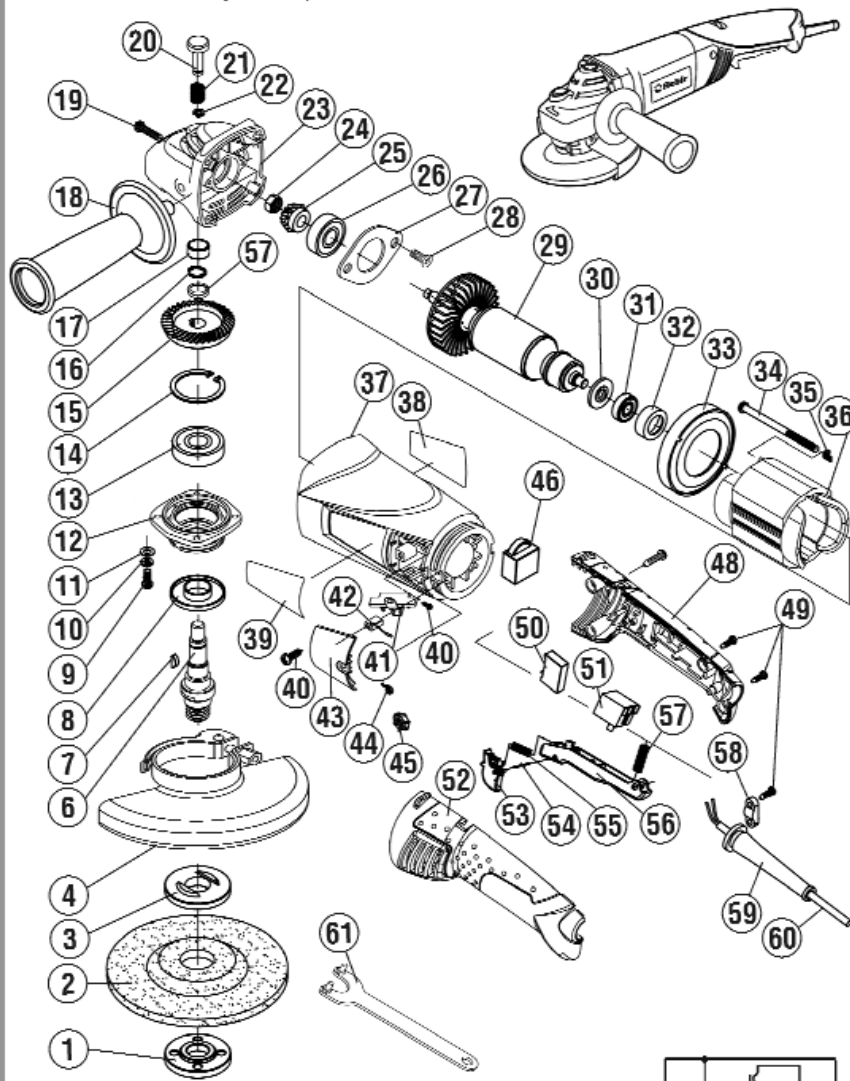




Rezerves daļu shēma SLĪPMAŠĪNA  
 Схема запчастей МАШИНА ШЛИФОВАЛЬНАЯ  
 Ersatzteile WINKELSCHLEIFER  
 Diagram of Spare Parts ANGLE GRINDER

Stand 09.2010

Issue



Tel. +371 646 32913  
 Fax. +371 646 33405  
 E-mail: servis@rebir.lv  
 RĪSE AKCIJU SABIEDRIBA REBIR  
 Vilakas iela 1, Rieksne, LV-1601, Latvija

Paluram sev tiesības ienest izmaiņas.  
 Оставляем за собой право на внесение изменений.  
 Änderungen vorbehalten.  
 Modifications reserved

Rezerves daļu piegāde tiek veikta ar AS REBIR. Postāmasa ziņojumā norādītajiem uzdevumiem jābūt izpildītiem. Rezerves daļu piegāde tiek veikta ar AS REBIR. Postāmasa ziņojumā norādītajiem uzdevumiem jābūt izpildītiem. Rezerves daļu piegāde tiek veikta ar AS REBIR. Postāmasa ziņojumā norādītajiem uzdevumiem jābūt izpildītiem.

Uzmanību! Remontdarbus izmantojiet tikai ar šīs mašīnas izstrādātām detaļām. Remontdarbus izmantojiet tikai ar šīs mašīnas izstrādātām detaļām. Remontdarbus izmantojiet tikai ar šīs mašīnas izstrādātām detaļām.

Rezerves daļu shēma  
 Noāi à çai -anāe  
 Ersatzteile  
 Diagram of Spare Parts

SLĪPMAŠĪNA  
 I AŌEĪ A ŌEĒŌĪ ĀĀEŪĪ ĀB  
 WINKELSCHLEIFER  
 ANGLE GRINDER

TYP LSM-125/1100E  
 Stand issue 09.2010

Poz.Nr. 1 i. oc. Position Pos.	Detaļais ģirfs ØeŌp æeāæe Bestell- Nr. Part number	Nosaukums Hæi ef oāaf ee Benennung Name	Skaits Koë-āo Stück Qty.
1	LSM-125/1100E-01	Uzgrieznis (Āeēā)	1
2	LSM-125/1100E-02	Abrazīva ripa (Eðāā āāðāçæāī ūe)	1
3	LSM-125/1100E-03	Atloks (Ōeāī āo)	1
4	LSM-125/1100E-04	Aizsargapvalks (Ēī æōō çāŭeōī ūe)	1
6	LSM-125/1100E-06	Darbavārpsta (Ōī eī āæū)	1
7	LSM-125/1100E-07	Ierīvis (Ōī ī ī eā)	1
8	LSM-125/1100E-08	Gredzens (Ēī eŭōī)	1
9	LSM-125/1100E-09	Skrūve (Āeī Ō) I 4x14	4
10	LSM-125/1100E-10	Paplāksne (Ōæēā ī ðæēī ī āy) 4	4
11	LSM-125/1100E-11	Paplāksne (Ōæēā) 4	4
12	LSM-125/1100E-12	Eula (Nōæāī)	1
13	LSM-125/1100E-13	Gultnis (I ī āeī ī eē) 6201-2Z	1
14	LSM-125/1100E-14	Sprostgredzens (Ēī eŭōī nōī ī ī ðī ī ā) 32	1
15	LSM-125/1100E-15	Zobrats (Ēī eānī çā-āōī ā)	1
16	LSM-125/1100E-16	Sprostgredzens (Ēī eŭōī nōī ī ī ðī ī ā) 10	1
17	LSM-125/1100E-17	Gultnis (I ī āeī ī eē eāī eŭ-āðūē) HK0808	1
18	LSM-125/1100E-18	Rokturis (Ďeī yōēā)	1
19	LSM-125/1100E-19	Skrūve (Āeī Ō) ST4.2x18	4
20	LSM-125/1100E-20	Fiksators (Ōeēānō Ō)	1
21	LSM-125/1100E-21	Atspere (I ðæēī ā)	1
22	LSM-125/1100E-22	Sprostgredzens (Ēī eŭōī nōī ī ī ðī ī ā)	1
23	LSM-125/1100E-23	Reduktora korpuss (Ēī Ōī ōn ðāæōēōī ðā)	1
24	LSM-125/1100E-24	Uzgrieznis (Āeēā) I 6	1
25	LSM-125/1100E-25	Zobrats (Ēī eānī çā-āōī ā)	1
26	LSM-125/1100E-26	Gultnis (I ī āeī ī eē) 6000-2RS	1
27	LSM-125/1100E-27	Piespiedplāksne (I eānōēī ā ī ðæēī ī āy)	1
28	LSM-125/1100E-28	Skrūve (Āeī Ō) I 4x10	2
29	LSM-125/1100E-29	Enkurs (Ĕeī ūū)	1
30	LSM-125/1100E-30	Izolācijas bukse (Āōēēā eçī eŷōēī ī ī āy)	1
31	LSM-125/1100E-31	Gultnis (I ī āeī ī eē) 607-2Z	1
32	LSM-125/1100E-32	Gultņa apvalks (I āī eī ā ī ī āeī ī eēā)	1
33	LSM-125/1100E-33	Diafragma (Āeā Ōāāī ā)	1
34	LSM-125/1100E-34	Skrūve (Āeī Ō) ST4.2x65	2
35	LSM-125/1100E-35	Piespiedplāksne (I eānōēī ā ī ðæēī ī āy)	2
36	LSM-125/1100E-36	Stators (Nōāō Ō)	1
37	LSM-125/1100E-37	Dzincja korpuss (Ēī Ōī ōn āāæāāōēy)	1
38	LSM-125/1100E-38	Uzlime (I æēāæēā)	1
39	LSM-125/1100E-39	Uzlime (I æēāæēā)	1
40	LSM-125/1100E-40	Skrūve (Āeī Ō) ST4.2x10	4
41	LSM-125/1100E-41	Sukurturçtais (Ūāōēī āāðæāāōēū)	2
42	LSM-125/1100E-42	Suka (Ūāōēā)	2
43	LSM-125/1100E-43	Vaks (Ēōŭçēā ū ūēī āāðæāāōēy)	2
44	LSM-125/1100E-44	Atspere (I ðæēī ā)	2
45	LSM-125/1100E-45	Drošle (Āēī nñæū)	2
46	LSM-125/1100E-46	Elektroniskais bloks (Yeāeōōī ī ī ūē āēī ē)	1
48	LSM-125/1100E-48	Uzliktnis (I æēāæēā)	1
49	LSM-125/1100E-49	Skrūve (Āeī Ō) ST4.2x12	6
50	LSM-125/1100E-50	Kondensators (Ēī ī āāī nāōī Ō)	1
51	LSM-125/1100E-51	Slçdzis (Āŭēēp-āōāēū)	1
52	LSM-125/1100E-52	Rokturis (Ďeī yōēā)	1
53	LSM-125/1100E-53	Bloķēšanas poga (Ēī ī ī eā āēī eēōī āēē)	1
54	LSM-125/1100E-54	Ass (I nū)	1
55	LSM-125/1100E-55	Atspere (I ðæēī ā)	1
56	LSM-125/1100E-56	Taustið (Ēēāæōā)	1
57	LSM-125/1100E-57	Atspere (I ðæēī ā)	1
58	LSM-125/1100E-58	Plāksne (I eānōēī ā)	1
59	LSM-125/1100E-59	Aizsargzuvma (Ōōāēā çāŭeōī āy)	1
60	LSM-125/1100E-60	Aukla stiegrota ar kontaktdakū (Ēāāēū ā nāī ðā)	1
61	LSM-125/1100E-61	Atslçga (Ēēp-)	1

Attention! Power tools repair, modification and testing must be carried out according to the generally recognized engineering practice. Safety notes in accordance with EN and other regulations applicable in individual countries must be observed. Modifications reserved. Our products are constantly modified to meet the requirements of modern technical standards, therefore we reserve the right to alter data and specifications.