

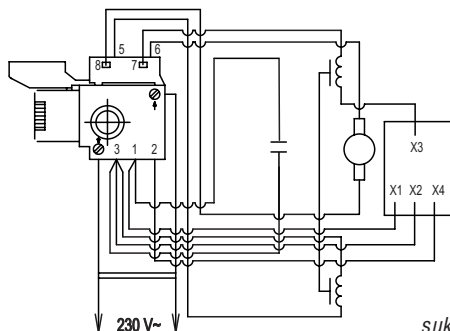
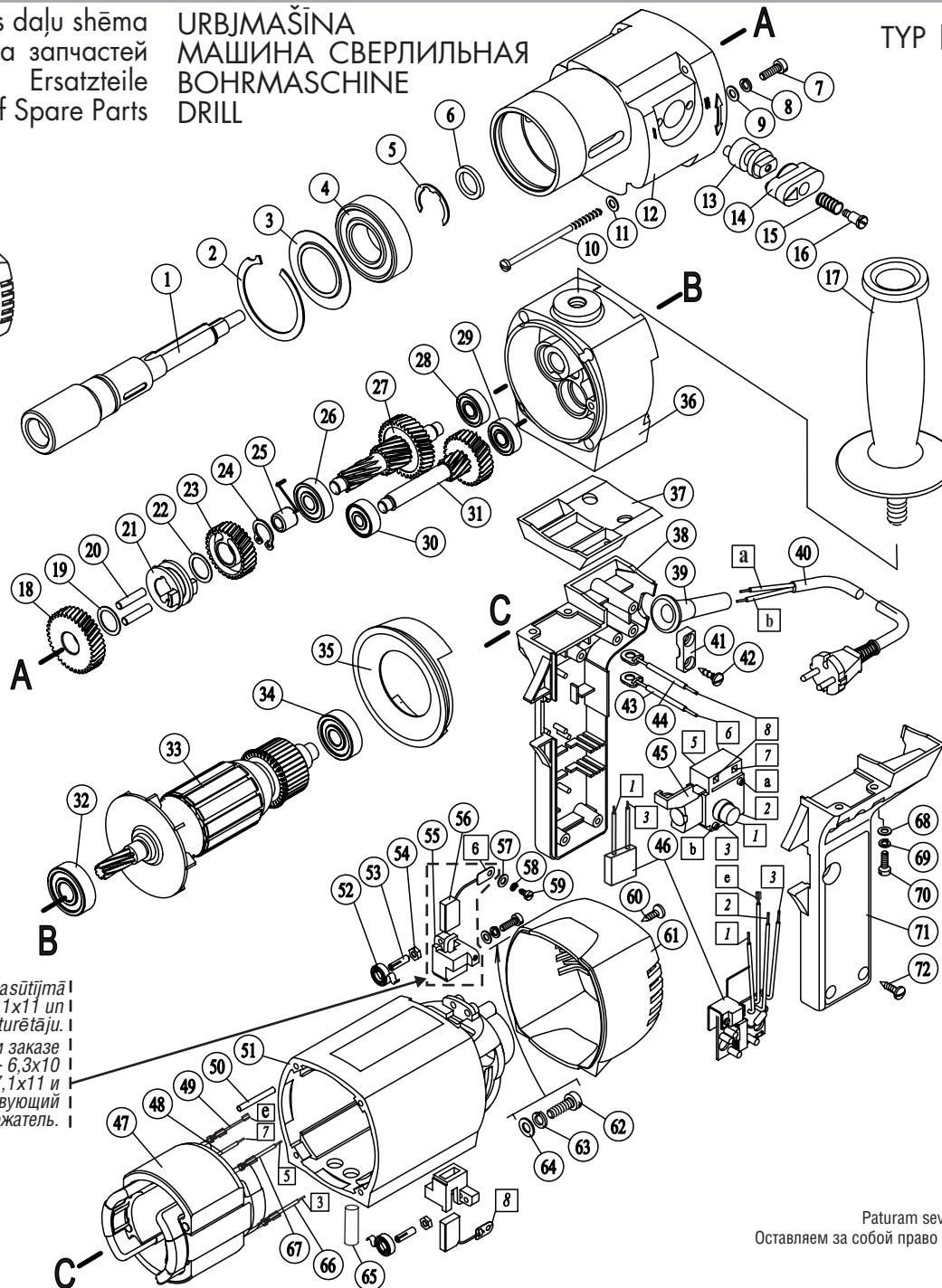
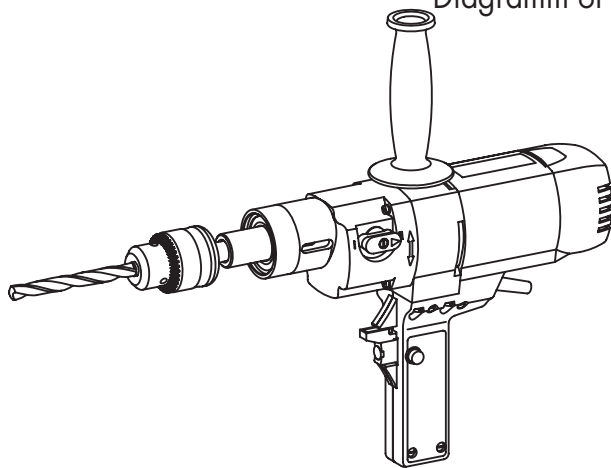


Rezerves daļu shēma  
Схема запчастей  
Ersatzteile  
Diagramm of Spare Parts

URBJMAŠĪNA  
МАШИНА СВЕРЛИЛЬНАЯ  
BOHRMASCHINE  
DRILL

ТYP IE-1206ER

Stand | 03-2007  
issue | 11.2007



Norādīt pasūtījumā  
suku 6,3x10 vai 7,1x11 un  
atbilstošu suku turētāju.  
Указывать при заказе  
запчастей щетка - 6,3x10  
или 7,1x11 и  
соответствующий  
щеткодержатель.

Tel. +371 646 32913  
Fax. +371 646 33405  
E-mail: servis@rebir.lv  
RSEZ AKCIJU SABIEDRĪBA REBIR  
Viļakas iela 4, LV-4604, Rēzekne, Latvija

Paturam sev tiesības ienest izmaiņas.  
Оставляем за собой право на внесение изменений.  
Änderungen vorbehalten.  
Modifications reserved.

Spēkā ir Rezerves daļu shēma. Ja nepieciešams, lūdzam raksturot nepieciešamās rezerves daļas, norādot uz to attiecīgās pozīcijas numuru šajā shēmā. Rezerves daļu shēma ir izstrādāta, ņemot vērā šobrīd pieejamās rezerves daļas. Rezerves daļu shēma ir izstrādāta, ņemot vērā šobrīd pieejamās rezerves daļas. Rezerves daļu shēma ir izstrādāta, ņemot vērā šobrīd pieejamās rezerves daļas.

Ersatzteile-Lieferung über REBIR-Kundendienststellen. Bitte Ersatzteile bei Bestellung nicht als Maschinen-Bezeichnung, sondern als Teilenummer angeben. Die Bezeichnung der Maschine ist in der Explosionszeichnung angegeben. Die Explosionszeichnung ist in der Explosionszeichnung angegeben. Die Explosionszeichnung ist in der Explosionszeichnung angegeben.

Pastāvīgu rezerves daļu piegādi nodrošina REBIR serviss. Lūdzam raksturot nepieciešamās rezerves daļas, norādot uz to attiecīgās pozīcijas numuru šajā shēmā. Rezerves daļu shēma ir izstrādāta, ņemot vērā šobrīd pieejamās rezerves daļas. Rezerves daļu shēma ir izstrādāta, ņemot vērā šobrīd pieejamās rezerves daļas.

Reservparts supply via REBIR service offices. When ordering spare parts, please quote part number as per Diagram of Spare Parts manufacturing indicated per machine label date as per Diagram of Spare Parts per List of Spare Parts and desired quantity.