

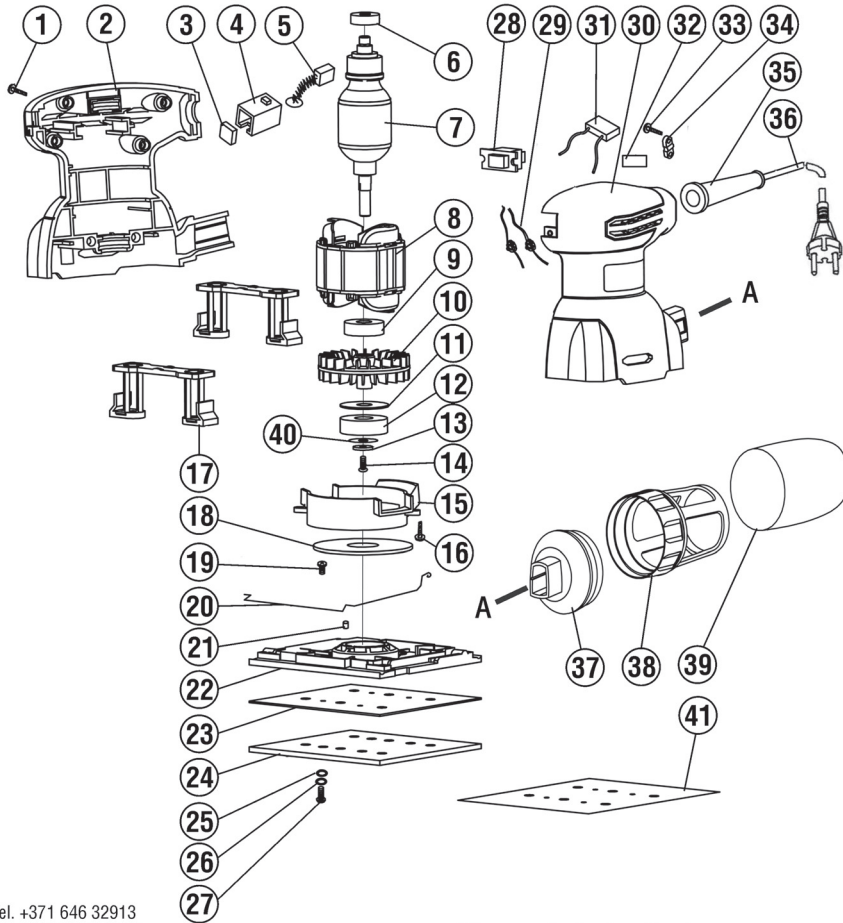


ТYP VS-180

Rezerves daļu shēma  
Схема запчастей

ROKAS ELEKTRISKĀ SLĪPMAŠĪNA (vibrācijas)  
МАШИНА РУЧНАЯ ЭЛЕКТРИЧЕСКАЯ  
ШЛИФОВАЛЬНАЯ (вибрационная)

Stand issue | 09.2010



Tel. +371 646 32913  
Fax. +371 646 33405  
E-mail: servis@rebir.lv  
RSEZ AKCIJU SABIEDRĪBA REBIR  
Viljakas iela 4, Rēzekne, LV-4604, Latvija

Rezerves daļu piegāde tiek veikta ar AS REBIR servisa apkalpošanas punktu starpniecību. Pasūtīt rezerves daļas lūdzam norādīt mašīnas sīfru un ražošanas izlasas datumu, atbilstoši firmas uzlīmei, datumu uz rezerves daļu shēmas, nosaukumu (atbilstoši rezerves daļu sarakstam) un vēlamās detaļas vai mezgla skaitu.  
Ersatzteil-Lieferung über REBIR-Kundendienst-stellen. Bei Ersatzteil-Bestellungen bitte Maschinen-Bezeichnung laut Typenschild-Aufkleber auf dem Gerät, Fertigungsdatum, Gerätegehäuse gekennzeichnet, Datum, auf der Ersatzteil-Explosionszeichnung angeben. Bestellnummer, Benennung laut Ersatzteilliste und Anzahl der gewünschten Ersatzteile angeben.

Paturam sev tiesības ienest izmaiņas.  
Оставляем за собой право на внесение изменений.  
Änderungen vorbehalten.  
Modifications reserved.

Поставка запчастей осуществляется через пункты сервисного обслуживания АО РЭБИР. При заказе запчастей просим указать: шифр машины и дату выпуска согласно фирменной наклейке на изделии; дату на схеме запчастей; шифр, название (согласно перечня запчастей) и количество желаемой детали или узла.  
Spare parts supply via REBIR service offices. When ordering spare parts please quote power label type as and date of manufacturing indicated per machine tool type as and date of manufacturing indicated per machine label, date as per Diagram of Spare Parts, desired spare part number and name as per List of Spare Parts and desired quantity.

Внимание! Ремонтные работы, внесение изменений и испытание ручных электроинструментов выполняйте на должном техническом уровне, соблюдайте требования по технике безопасности, согласно DIN, ГОСТ и другим действующим в отдельных странах нормативных документов. Оставляем за собой право на внесение изменений. Наш персонал постоянно работает в тесном контакте с требованиями современного уровня развития техники. Поэтому мы оставляем за собой право на внесение изменений.

Uzmanību! Remontdarbus, izmaiņu ieviešanu un rokas elektrisko instrumentu izmēģināšanu veiciet vajadzīgā tehniskā līmenī, ievērojot drošības tehnikas prasības atbilstoši DIN, ГОСТ un citiem atsevišķās valstīs spēkā esošiem normatīviem dokumentiem. Paturam sev tiesības ienest izmaiņas. Mūsu arogojami tiek pasūtījumi pilnveidoti atbilstoši mūsu dienai tehniskās attīstības līmeņa prasībām. Tāpēc mēs paturam sev tiesības ienest izmaiņas.

Reserves daļu shēma ROKAS ELEKTRISKĀ SLĪPMAŠĪNA (vibrācijas) ТYP VS-180  
Схема запчастей МАШИНА РУЧНАЯ ЭЛЕКТРИЧЕСКАЯ ШЛИФОВАЛЬНАЯ (вибрационная)

Poz.Nr. №поз. Position Pos.	Detalas šifrs Шифр детали Bestell- Nr. Part number	Nosaukums Наименование Benennung Name	Skaits Кол-во Stück Qty.
1	VS-180-01	Skrūve (Винт) ST4.2x16F	6
2	VS-180-02	Labais puskorpusis (Полукорпус правый)	1
3	VS-180-03	Vaks (Крышка щёткодержателя)	2
4	VS-180-04	Suku turētājs (Щёткодержатель)	2
5	VS-180-05	Suka (Щётка)	2
6	VS-180-06	Gultnis (Подшипник) 607-2RZ	1
7	VS-180-07	Enkurs (Якорь)	1
8	VS-180-08	Stators (Статор)	1
9	VS-180-09	Gultnis (Подшипник) 608-2RZ	1
10	VS-180-10	Ventilators (Вентилятор)	1
11	VS-180-11	Paplāksne (Шайба защитная)	1
12	VS-180-12	Gultnis (Подшипник) 6000-2RZ	1
13	VS-180-13	Paplāksne (Шайба)	1
14	VS-180-14	Skrūve (Винт) M4x10	1
15	VS-180-15	Diafragma (Диафрагма)	1
16	VS-180-16	Skrūve (Винт) ST4.2x10F	2
17	VS-180-17	Turētājs (Держатель)	2
18	VS-180-18	Gredzens (Кольцо защитное)	1
19	VS-180-19	Skrūve (Винт) ST4.2x8F	2
20	VS-180-20	Piespiedējs (Зажим)	2
21	VS-180-21	Tara (Штифт)	1
22	VS-180-22	Pamatne (Основание)	1
23	VS-180-23	Plāksne (Пластина)	1
24	VS-180-24	Paliktnis (Подкладка)	1
25	VS-180-25	Paplāksne (Шайба) 4	1
26	VS-180-26	Paplāksne (Шайба пружинная) 4	1
27	VS-180-27	Skrūve (Винт) M4x12	4
28	VS-180-28	Slēdzis (Выключатель)	1
29	VS-180-29	Drosele (Дроссель)	2
30	VS-180-30	Kreisais puskorpusis (Полукорпус левый)	1
31	VS-180-31	Kondensators (Конденсатор)	1
32	VS-180-32	Savienotājs (Соединитель)	1
33	VS-180-33	Skrūve (Винт) ST4.2x12F	2
34	VS-180-34	Plāksne (Пластина)	1
35	VS-180-35	Aizsargcaurule (Трубка защитная)	1
36	VS-180-36	Vads ar kontaktdakšu (Кабель в сборе)	1
37	VS-180-37	Adapters (Адаптер)	1
38	VS-180-38	Karkass (Каркас пылесборника)	1
39	VS-180-39	Putekļu maiss (Мешок для сбора пыли)	1
40	VS-180-40	Paplāksne (Шайба защитная)	1
41	VS-180-41	Slīploksne (Шлифовальная бумага)	1

Attention! Power tools repair, modification and testing must be carried out according to the generally recognized engineering practice. Safety must be observed in accordance with DIN, CENELEC and other regulations applicable in the country of use. Our staff works in close contact with the requirements of modern technical standards, therefore we reserve the right to alter data and specifications.

Beachtung: Instandsetzung, Änderungen und Prüfung von handgeführten Elektrowerkzeugen sind fachgerecht durchzuführen. Die Sicherheitsvorschriften nach DIN, CENELEC und weitere in den einzelnen Ländern gültige Vorschriften sind einzuhalten. Änderungen vorbehalten. Unsere Erzeugnisse werden stets dem heutigen technischen Stand angepaßt. Deshalb behalten wir uns Änderungen vor.