

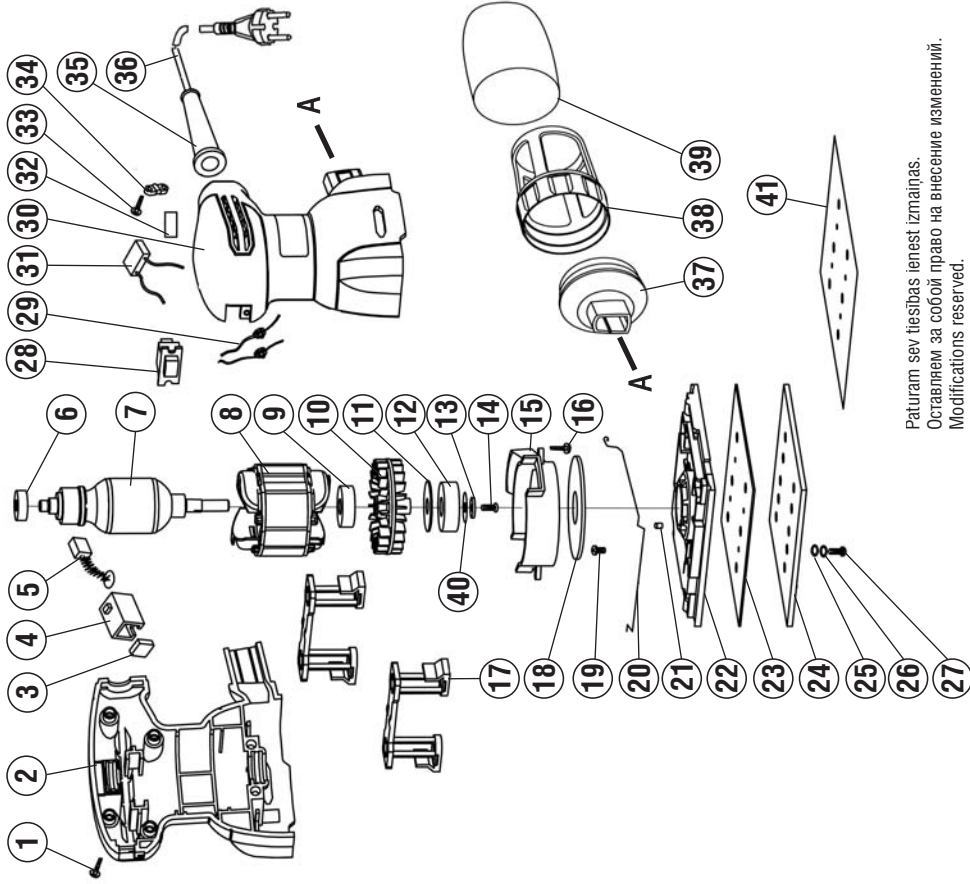


Rezerves daļu shēma
Схема запчастей

ROKAS ELEKTRISKĀ ŠPĪRMAŠĪNA (vibrācijas)
МАШИНА РУЧНАЯ ЭЛЕКТРИЧЕСКАЯ
ШЛИФОВАЛЬНАЯ (вибрационная)

VS-180

v. 01.2013



Paturam sev tiesības ieviest izmaiņas.
Оставляем за собой право на внесение изменений.
Modifications reserved.

Мод. №	Наименование	Шифр детали
01.	Винт М4х16 SPEZ 16zn	215779-A
02.	Полукорпус правый	VS-180-02
03.	Крышка щеткодержателя	VS-180-03
04.	Щеткодержатель	VS-180-04
05.	Щетка	VS-180-05
06.	Подшипник 607 2Z (80017)	300674
07.	Якорь	VS-180-07
08.	Статор	VS-180-08
09.	Подшипник 608 2Z (80018)	300791
10.	Вентилятор	VS-180-10
11.	Шайба защитная	VS-180-11
12.	Подшипник 6000 2RS (180100)	300863
13.	Шайба	VS-180-13
14.	Винт М4х10 DIN 84	216638-A
15.	Диафрагма	VS-180-15
16.	Винт ST4,2х10F	VS-180-16
17.	Держатель	VS-180-17
18.	Кольцо защитное	VS-180-18
19.	Винт ST4,2х8F	VS-180-19
20.	Зажим	VS-180-20
21.	Штифт	VS-180-21
22.	Основание	VS-180-22
23.	Пластина	VS-180-23
24.	Подкладка	VS-180-24
25.	Шайба М4 DIN125	215257-A
26.	Шайба пружинная М4 DIN127	215258
27.	Винт М4х12 DIN 84	216604-A
28.	Выключатель	VS-180-28
29.	Дроссель	VS-180-29
30.	Полукорпус левый	VS-180-30
31.	Конденсатор 0,22 мF	301447
32.	Соединитель	VS-180-32
33.	Винт М4х12 SPEZ 16zn	215778
34.	Пластина	VS-180-34
35.	Трубка защитная	VS-180-35
36.	Кабель в сборе HO5 RN-F 2х0,75	301392
37.	Адаптер	VS-180-37
38.	Каркас пылесборника	VS-180-38
39.	Мешок для сбора пыли	VS-180-39
40.	Шайба защитная	VS-180-40
41.	Шлифовальная бумага	VS-180-41