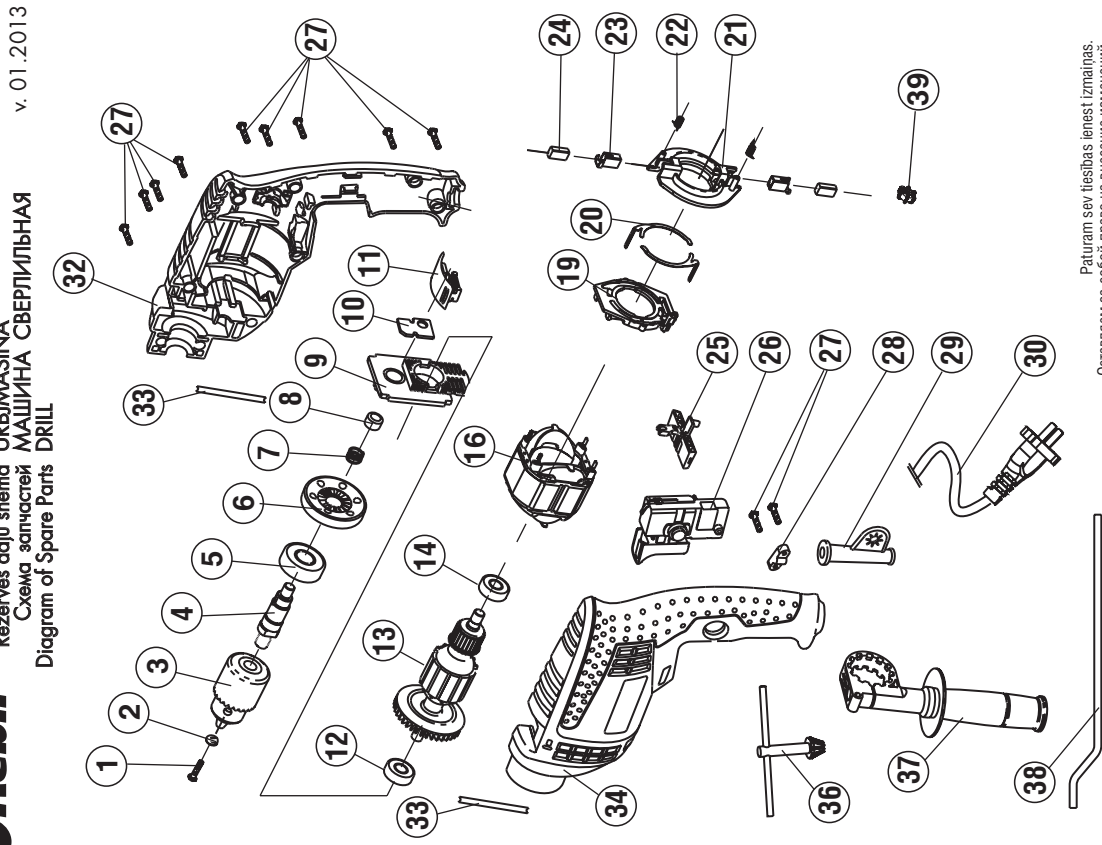




TRU-770/13ER

Rezerves daļu shēma URVJMAŠĪNA
 Schema запчастей МАШИНА СВЕРЛИЛЬНАЯ
 Diagram of Spare Parts DRILL



Мод. №	Наименование	Шифр детали
01.	Винт	TRU-770/13ER-01
02.	Шайба пружинная М5 DIN127	215408-A
03.	Патрон 1.5-13 mm 1/2-20 UNF	301508
04.	Шпindelь	TRU-770/13ER-04
05.	Подшипник 6002 2RS (180102)	300844
06.	Колесо зубчатое	TRU-770/13ER-06
07.	Пружина	TRU-770/13ER-07
08.	Подшипник НК 0808	300801
09.	Щит промежуточный	TRU-770/13ER-09
10.	Упор	TRU-770/13ER-10
11.	Переключатель	TRU-770/13ER-11
12.	Подшипник 608 2RS (180018)	300900
13.	Якорь	TRU-770/13ER-13
14.	Подшипник 608 2Z (80018)	300791
16.	Статор	TRU-770/13ER-16
19.	Плата	TRU-770/13ER-19
20.	Контакт	TRU-770/13ER-20
21.	Подвижная рамка	TRU-770/13ER-21
22.	Пружина	TRU-770/13ER-22
23.	Щеткодержатель	TRU-770/13ER-23
24.	Щетка	TRU-770/13ER-24
25.	Переключатель реверса	TRU-770/13ER-25
26.	Выключатель с конденсатором	TRU-770/13ER-26
27.	Винт ST4x14	TRU-770/13ER-27
28.	Пластина	TRU-770/13ER-28
29.	Трубка защитная	TRU-770/13ER-29
30.	Кабель в сборе H05 RN-F 2x0.75	301392
32.	Правый полукорпус	TRU-770/13ER-32
33.	Упор	TRU-770/13ER-33
34.	Левый полукорпус	TRU-770/13ER-34
36.	Ключ к патрону 1,5-13mm	300509
37.	Рукоятка	TRU-770/13ER-37
38.	Упор	TRU-770/13ER-38
39.	Дроссель	TRU-770/13ER-39

Paturam sev tiesības ieviest izmaiņas.
 Оставляем за собой право на внесение изменений.
 Modifications reserved.