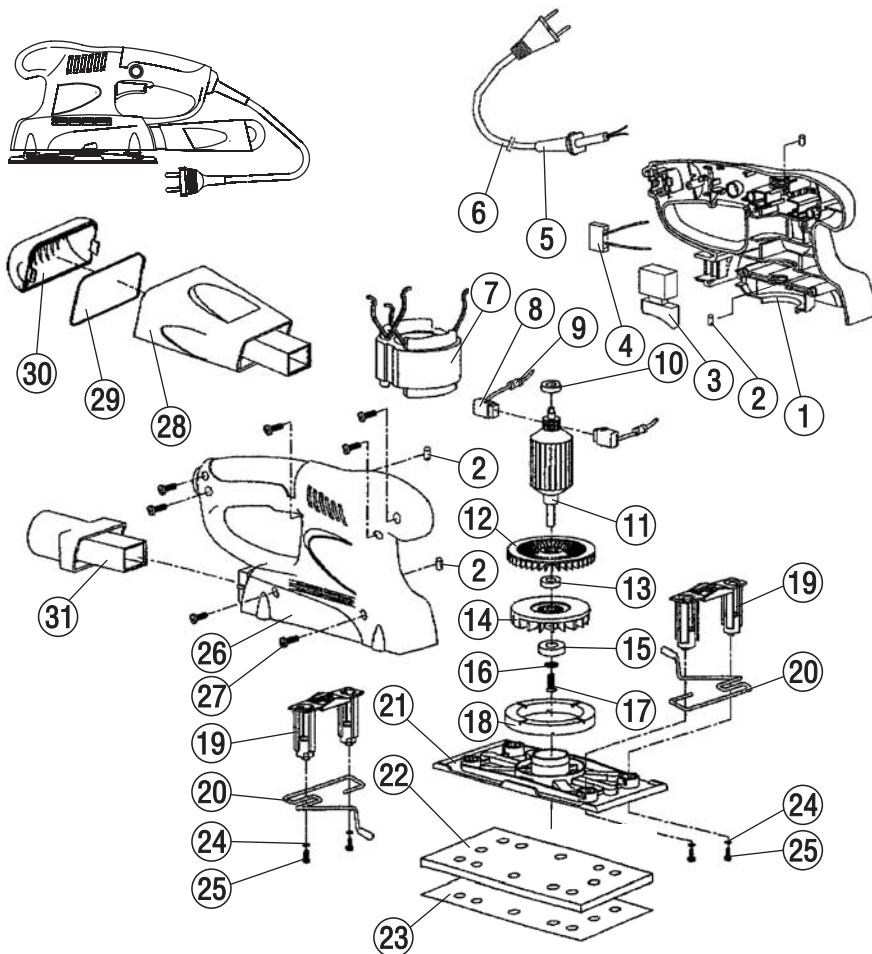


Rezerves daļu shēma  
 Схема запчастей

**ROKAS VIBRO-PULĒŠANAS MAŠĪNA**  
**МАШИНА РУЧНАЯ ВИБРАЦИОННО-ПОЛИРОВАЛЬНАЯ**


Tel. +371 46 32913

Fax. +371 46 33405

E-mail: servis@rebir.lv

**RSEZ AKCIJU SABIEDRĪBA REBIR**

Vijakas iela 4, LV-4600, Rēzekne, Latvija

Rezerves daļu piegāde tiek veikta ar AS REBIR servisa apkalpošanas punktu starpniecību. Pasūtīt rezerves daļas lūdzam norādīt: mašīnas šifru un ražošanas izlaiduma datumu, atbilstoši firmas uzlīmei, datumu uz rezerves daļu shēmas, nosaukumu (atbilstoši rezerves daļu sarakstam) un vēlamās detaļas vai mezgla skaitu.

Ersatzteil-Lieferung über REBIR-Kundendienst-stellen. Bei Ersatzteil-Bestellungen bitte Maschinen-Bezeichnung laut Typenschild-Aufkleber auf dem Gerät, Fertigungsdatum, Gerätegehäuse gekennzeichnet, Datum, auf der Ersatzteil-Explosionszeichnung angeben, Bestellnummer, Benennung laut Ersatzteilliste und Anzahl der gewünschten Ersatzteile angeben.

Paturam sev tiesības ieviest izmaiņas.

Оставляем за собой право на внесение изменений.

Änderungen vorbehalten.

Modifications reserved.

Поставка запчастей осуществляется через пункты сервисного обслуживания АО РЭБИР. При заказе запчастей просим указать: шифр машины и дату выпуска согласно фирменной наклейке на изделии; дату на схеме запчастей; шифр, название (согласно перечню запчастей) и количество желаемой детали или узла.

Spare parts supply via REBIR service offices. When ordering spare parts please quote power tool type as and date of manufacturing indicated per machine label, date as per Diagram of Spare Parts, desired spare part number and name as per List of Spare Parts and desired quantity.