

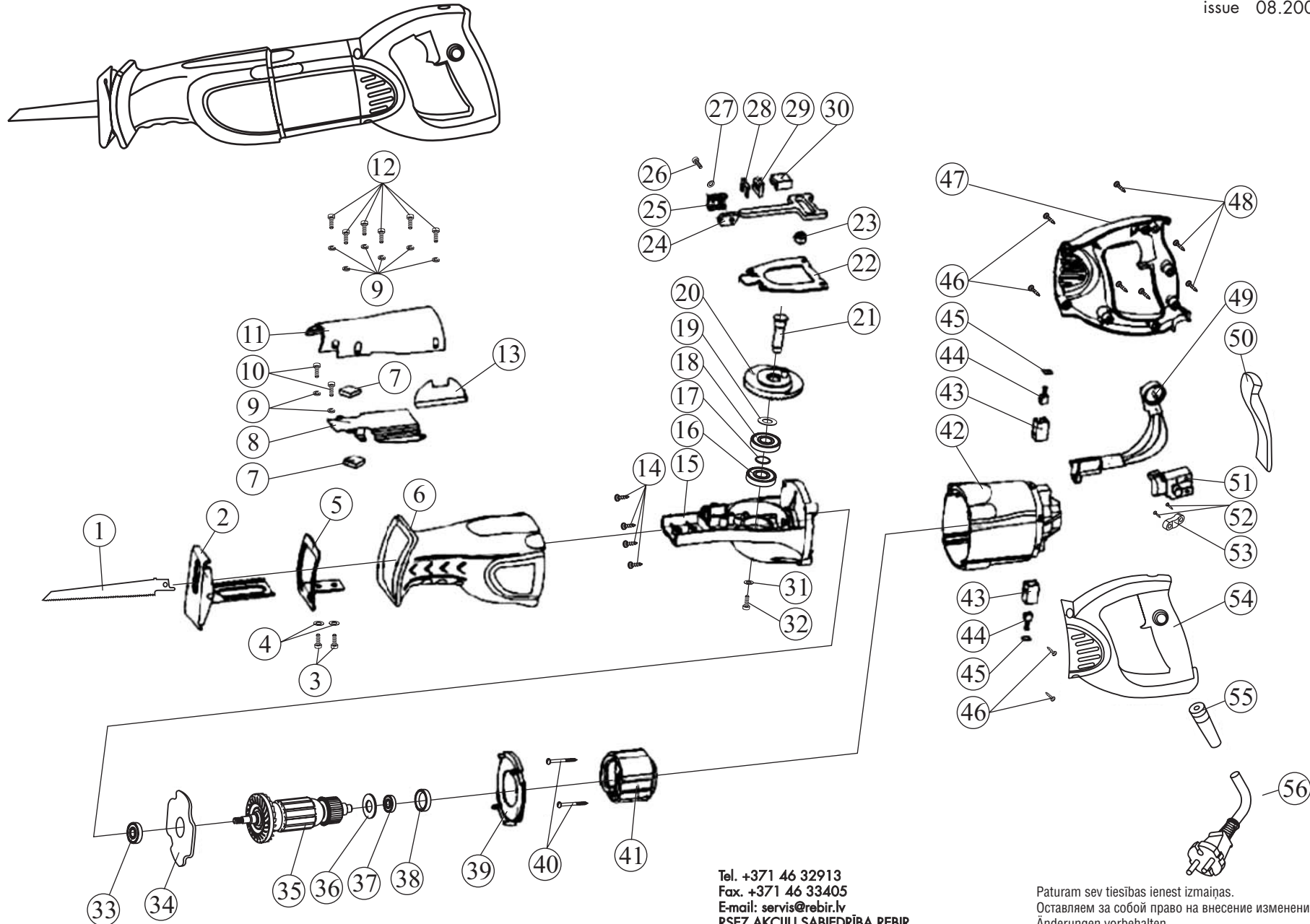


Rezerves daļu shēma  
Схема запчастей

ROKAS ELEKTRISKAIS ZĀĢIS  
ПИЛА РУЧНАЯ ЭЛЕКТРИЧЕСКАЯ НОЖОВОЧНАЯ

TYP **UZI-800**

Stand 03.2006  
issue 08.2006



Tel. +371 46 32913  
Fax. +371 46 33405  
E-mail: servis@rebir.lv  
RSEZ AKCIU SABIEDRIBA REBIR  
Vijakas iela 4, LV-4600, Rēzekne, Latvija

Paturam sev tiesības ienest izmaiņas.  
Оставляем за собой право на внесение изменений.  
Änderungen vorbehalten.  
Modifications reserved

Reserves daļu piegāde tiek veikta ar AS REBIR servisa apkalpošanas punktu, starpniecību. Pasūtīt rezerves daļas, lūdzam, norādīt mašīnas sīru un rāzļojuņa izstrādes datumu, abpusēji firmas uzimē, datumu uz rezerves daļu sīkuma nosaukumu (izmēģinot rezerves daļu saīkstam) un veidam daļas vai mēzģa skaitu.

Поставка запчастей осуществляется через пункты сервисного обслуживания АО РЭБИР. При заказе запасных частей указать дату изготовления изделия, дату выпуска детали, наименование запчасти, шифр, название (согласно перечню запчастей) и количество желаемой детали или узла.

Ersatzteil-Lieferung über REBIR-Kundendienststellen. Bei Ersatzteil-Bestellungen, Bitte Maschinen-Bezeichnung, Jahr, Typenschild-Aufkleber auf dem Gerät eintragen und Datum, Gerätegröße, Gerätezeitschrift, Datum, den Ersatzteil-Bezeichnung, und Datum, den Bestellnummer, Fabrikationsjahr, Ersatzteile und Anzahl der gewünschten Ersatzteile angeben.

Spare parts supply via REBIR service offices. When ordering spare parts please quote power tools, make, model and manufacturing number, date of manufacture, label date as per Diagram of Spare Parts, desired spare part number and name as per List of Spare Parts and desired quantity.