

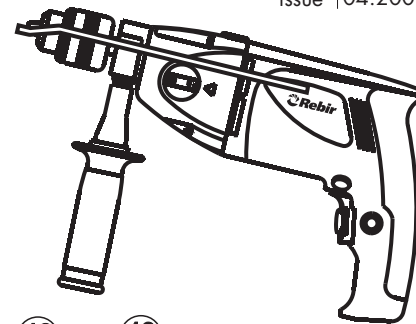
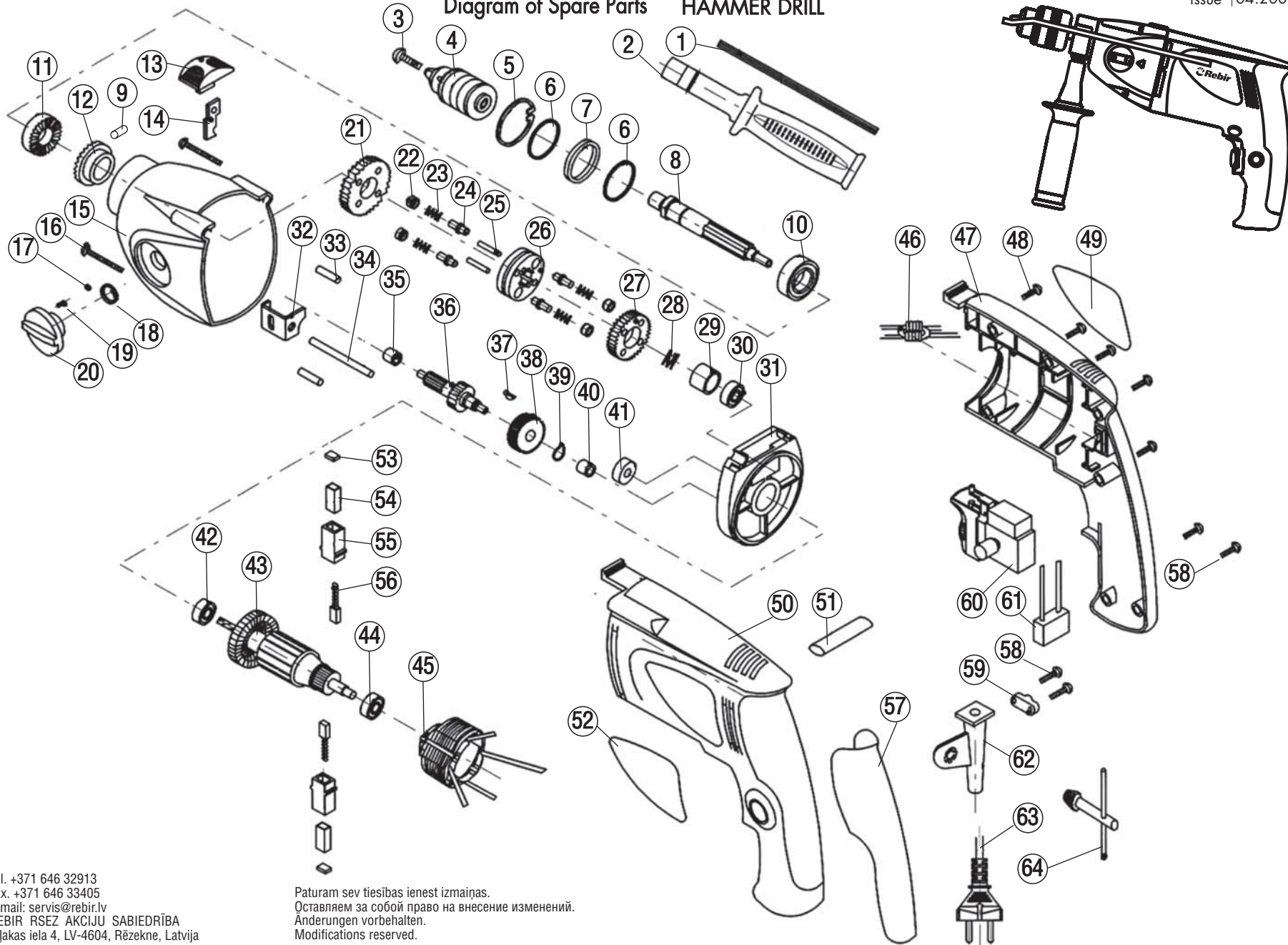


Rezerves daļu shēma
 Схема запчастей
 Ersatzteile
 Diagram of Spare Parts

URBJMAŠĪNA
 МАШИНА СВЕРЛИЛЬНАЯ
 SCHLAGBOHRMASCHINE
 HAMMER DRILL

TYP **TRU4S-13ER-2**

Stand 01-2007
 issue 04.2008



Tel. +371 646 32913
 Fax. +371 646 33405
 E-mail: servis@rebir.lv
 REBIR RSEZ AKCIJU SABIEDRĪBA
 Vīļakas iela 4, LV-4604, Rēzekne, Latvija

Paturam sev tiesības ienest izmaiņas.
 Оставляем за собой право на внесение изменений.
 Änderungen vorbehalten.
 Modifications reserved.

Reserves daļu piegāde tiek veikta ar AS REBIR servisa apkalpošanas punktu starpniecību. Pasūtīt rezerves daļas lūdzam norādīt mašīnas šifr un ražošanas datumu, atbilstoši firmas uzīmei, datumu uz rezerves daļu shēmas, nosaukumu (atbilstoši rezerves daļu sarakstam) un vēlamās detaļas vai mezgla skaitu.

Postavka запчастей осуществляется через сервисного обслуживания АО REBIR. При заказе запчастей просим указать шифр машины и дату выпуска согласно фирменной наклейке на изделии: дату на схеме запчастей; шифр, название (согласно перечню запчастей) и количество желаемой детали или узла.

Ersatzteil-Lieferung über REBIR-Kundendienst. Spare parts supply via REBIR service offices. Bei Ersatzteil-Bestellungen bitte Maschinen- und Typenbezeichnung angeben. Die Bezeichnung laut Typenschild-Aufkleber auf dem Gerät. Fertigungsdatum, Datum, auf der Explosionszeichnung angegeben, und Anzahl der Ersatzteile.

Explosionszeichnung angegeben, und Anzahl der Ersatzteile gewünschten Ersatzteile angeben.