

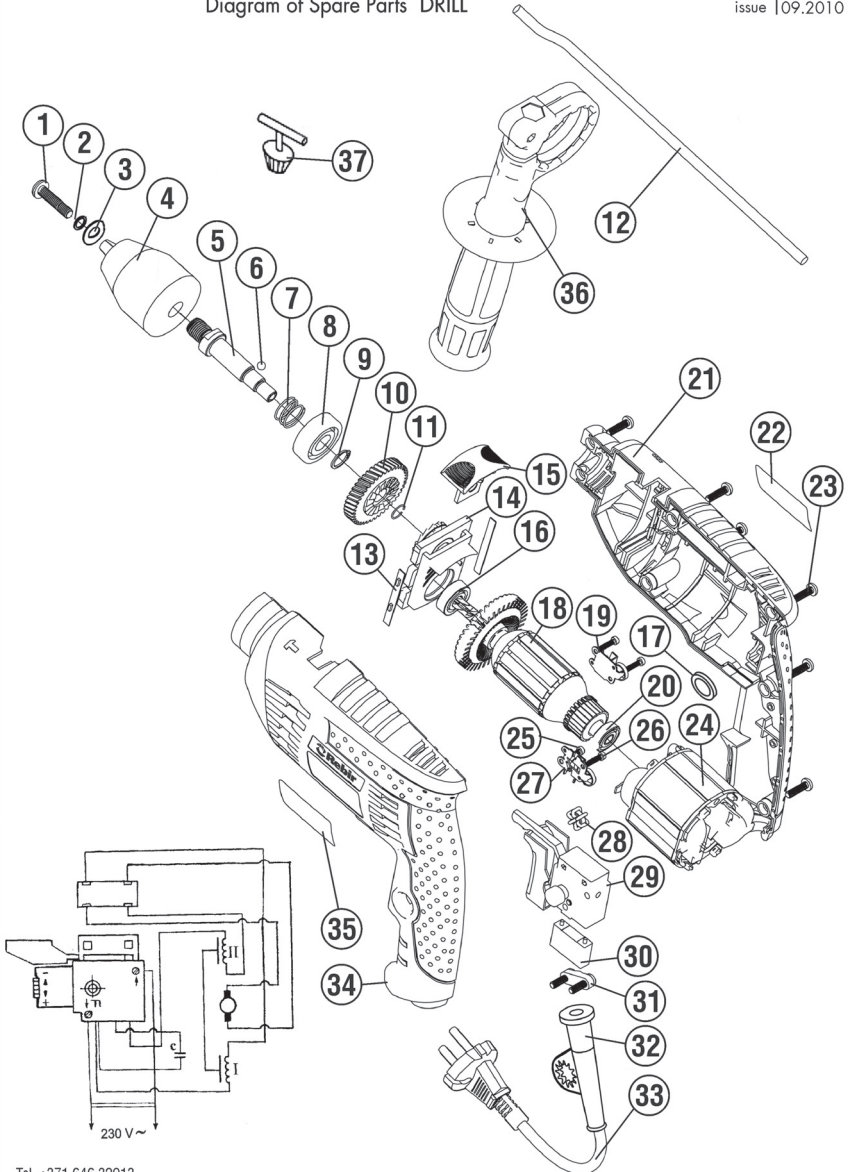


Rezerves daļu shēma  
 Schema запчастей  
 Ersatzteile  
 Diagram of Spare Parts

URBJMAŠĪNA  
 МАШИНА СВЕРЛИЛЬНАЯ  
 BOHRMASCHINE  
 DRILL

Typ **TRU-650/13ER**

Stand issue 09.2010



Tel. +371 646 32913  
 Fax. +371 646 33405  
 E-mail: servis@rebir.lv  
 RSEZ AKCIJU SABIEDRĪBA REBIR  
 Viljaks iela 4, Rēzekne, LV-4604, Latvija

Paturam sev tiesības ienest izmaiņas.  
 Оставляем за собой право на внесение изменений.  
 Änderungen vorbehalten.  
 Modifications reserved.

Spare parts supply via REBIR service offices. For more information on the location of the nearest power tool type as and date of manufacturing indicated per machine label, date as per Diagram of Spare Parts, desired spare part number and name as per List of Spare Parts and desired quantity.

Erstattung: Lieferung über REBIR-Kundendienststellen. Bei Unklarheiten über die Standorte der nächstgelegenen Leistungswerkzeugarten und den Fertigungsdatum, das auf der Ersatzteil-Geprägemarkierung gekennzeichnet ist, Datum, auf der Ersatzteil-Explosionszeichnung angegeben, Bestellnummer, Bezeichnung und Anzahl der gewünschten Ersatzteile angeben.

Поставка запчастей осуществляется через пункты сервиса по адресу: Rebir. Для получения информации о местонахождении фирменной наклеиваемой на изделие, даты изготовления, номера детали, названия (согласно схеме запчастей), шифра, названия (согласно перечню запчастей) и количества желаемой детали обращайтесь к нам по адресу: Rebir.

Uzmanību! Remontdarbus, izmaiņu ieviešanu un rokas elektrisko instrumentu izmaiņām jāveic vajadzīgā tehniskā līmenī, ievērojot drošības tehnikas prasības atbilstoši DIN, EN un citiem atbilstošās valsts spēkā esošiem normatīviem dokumentiem. Paturam sev tiesības ienest izmaiņas. Mūsu rādījumi tiek pasūtīti pilnveidoti atbilstoši mūsdienu tehnikas attīstības līmeņa prasībām. Iepēc mēs paturam sev tiesības ienest izmaiņas.

Внимание! Ремонтные работы, внесение изменений и испытание ручных электроинструментов выполняйте на должном техническом уровне, соблюдайте требования по технике безопасности согласно EN, ГОСТ и другим действующим в отдельных странах нормативных документов. Оставляем за собой право на внесение изменений. Мы оставляем за собой право на внесение изменений.

Rezerves daļu shēma  
 Schema запчастей  
 Ersatzteile  
 Diagram of Spare Parts

URBJMAŠĪNA  
 МАШИНА СВЕРЛИЛЬНАЯ  
 BOHRMASCHINE  
 DRILL

Typ **TRU-650/13ER**  
 Stand issue 09.2010

Poz.Nr. №поз. Position Pos.	Detālas šifrs Шифр детали Bestell- Nr. Part number	Nosaukums Наименование Benennung Name	Skaits Кол-во Stück Qty.
1	TRU-650/13ER-01	Skrūve (Винт) M5x22	1
2	TRU-650/13ER-02	Paplāksne (Шайба пружинная) 5	1
3	TRU-650/13ER-03	Paplāksne (Шайба) 5	1
4	TRU-650/13ER-04	Patrona (Патрон)	1
5	TRU-650/13ER-05	Darbavārpsta (Шпиндель)	1
6	TRU-650/13ER-06	Lodīte (Шарик) Ø4	1
7	TRU-650/13ER-07	Atspere (Пружина)	1
8	TRU-650/13ER-08	Gultnis (Подшипник) 6201-2RS	1
9	TRU-650/13ER-09	Gredzens (Кольцо стопорное) 12	1
10	TRU-650/13ER-10	Zobrats (Колесо зубчатое)	1
11	TRU-650/13ER-11	Gredzens (Кольцо стопорное) 10	1
12	TRU-650/13ER-12	Atbalsts (Упор)	1
13	TRU-650/13ER-13	Plāksne (Пластина)	2
14	TRU-650/13ER-14	Starpvairogs (Щит промежуточный)	1
15	TRU-650/13ER-15	Pārslēgs (Переключатель)	1
16	TRU-650/13ER-16	Gultnis (Подшипник) 608-2RZ	1
17	TRU-650/13ER-17	Gredzens (Кольцо) 4x1,8	4
18	TRU-650/13ER-18	Enkurs (Якорь)	1
19	TRU-650/13ER-19	Augš. sukas turētājs (Верх. щеткодержатель)	1
20	TRU-650/13ER-20	Gultnis (Подшипник) 607-2RZ	1
21	TRU-650/13ER-21	Labais puskorpus (Полукорпус правый)	1
22	TRU-650/13ER-22	Uzlīme (Наклейка)	1
23	TRU-650/13ER-23	Skrūve (Винт) ST4.2x16F	10
24	TRU-650/13ER-24	Stators (Статор)	1
25	TRU-650/13ER-25	Suka (Щетка)	2
26	TRU-650/13ER-26	Skrūve (Винт) ST2.9x10F	4
27	TRU-650/13ER-27	Apakš. sukas turētājs (Ниж. щеткодержатель)	1
28	TRU-650/13ER-28	Drosele (Дроссель)	2
29	TRU-650/13ER-29	Slēdzis (Выключатель)	1
30	TRU-650/13ER-30	Kondensators (Конденсатор)	1
31	TRU-650/13ER-31	Plāksne (Пластина)	1
32	TRU-650/13ER-32	Aizsarguzmava (Трубка защитная)	1
33	TRU-650/13ER-33	Kabelis kopsalīkumā (Кабель в сборе)	1
34	TRU-650/13ER-34	Kreisais puskorpus (Полукорпус левый)	1
35	TRU-650/13ER-35	Uzlīme (Наклейка)	1
36	TRU-650/13ER-36	Rokturis (Рукоятка)	1

Attention! Power tools repair, modification and testing must be carried out according to the generally recognized safety regulations applicable in the country of origin. EN standards are mandatory. Modifications reserved. Our products are constantly improved to meet the requirements of modern technical standards, therefore we reserve the right to alter data and specifications.

Beachten: Instandsetzung, Änderungen und Prüfung von handgeführten Elektrowerkzeugen sind fachgerecht durchzuführen. Die Sicherheitsvorschriften nach DIN und weitere in dem einzelnen Landern gültige Vorschriften sind einzuhalten. Änderungen vorbehalten. Unsere Erzeugnisse werden stets dem heutigen technischen Stand angepaßt. Deshalb behalten wir uns Änderungen vor.