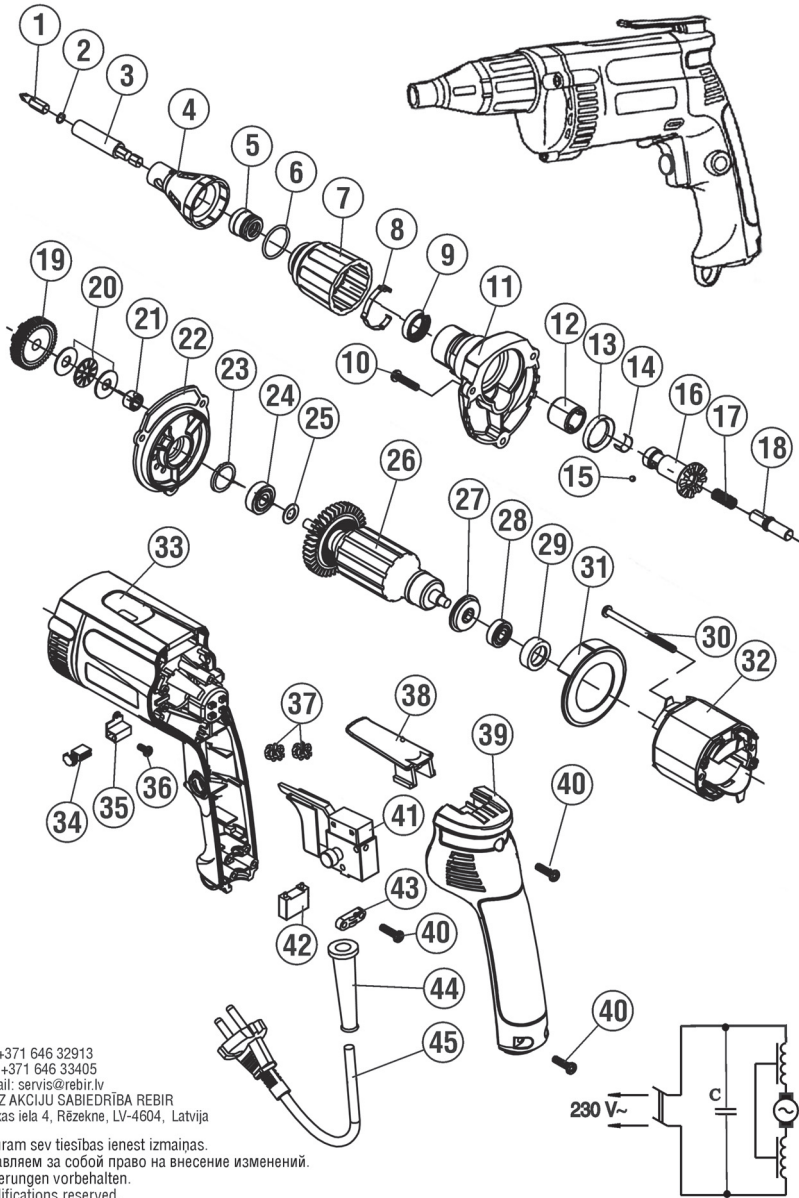




ТИП **SGE-700/6ER**

Rezerves daļu shēma **ELEKTRISKAIS SKRŪVGRIEZIS**
 Схема запчастей **ШУРУПОВЁРТ ЭЛЕКТРИЧЕСКИЙ**

Stand issue | 09.2010
 issue



Tel. +371 646 32913
 Fax. +371 646 33405
 E-mail: servis@rebir.lv
 RSEZ AKCIJU SABIEDRIBA REBIR
 Vilakas iela 4, Rēzekne, LV-4604, Latvija

Paturam sev tiesības ienest izmaiņas.
 Оставляем за собой право на внесение изменений.
 Änderungen vorbehalten.
 Modifications reserved.

Reserves daļu piegāde tiek veikta ar AS REBIR servisa atbalsta punktu starpniecību. Pasūtīt rezerves daļas lūdzim norādīt mašīnas, sīru un rozeta izlaiduma datumu, atbilstoši firmas datuma atbilstoši rezerves daļu shēmas, ietaisījumam (atbilstoši rezerves daļu sarakstam) un veiktās darba vai mezgāšanas skaitu.

Поставка запчастей осуществляется через пункты сервисного обслуживания АО РЭБИР. При заказе запчастей просим указать шифр машины и дату выпуска согласно фирменной наклейке на изделии. Данные о дате выпуска запчастей шифр, название (составляющие) и количество желаемой детали указываем в заказе.

Uzmanību! Remontdarbus, izmaiņu ieviešanu un rīks elektrisko instrumentu izmaiņām veicot, vajadzīga tehniskā līmeņa, ievērojot drošības tehnikas prasības atbilstoši DIN, EN un citiem atbilstošās valsts spēkā esošiem normatīviem dokumentiem. Paturam sev tiesības ienest izmaiņas. Mūsu rīcībai tiek pasūtīti pilnveidoti atbilstoši mūsdienu tehnikas attīstības līmeņa prasībām. Tāpēc mēs paturam sev tiesības ienest izmaiņas.

Внимание! Ремонтные работы, внесение изменений и испытание ручных электроинструментов выполняйте на должном техническом уровне, соблюдая требования по технике безопасности согласно EN, ГОСТ и другим действующим в отдельных странах нормативных документов. Оставляем за собой право на внесение изменений. Мы оставляем за собой право на внесение изменений.

Rezerves daļu shēma **ELEKTRISKAIS SKRŪVGRIEZIS** ТИП **SGE-700/6ER**
 Схема запчастей **ШУРУПОВЁРТ ЭЛЕКТРИЧЕСКИЙ**

Stand issue 09.2010

Poz.Nr. №поз. Position Pos.	Detalas šifrs Шифр детали Bestell- Nr. Part number	Nosaukums Наименование Benennung Name	Skaits Кол-во Stück Qty.
1	SGE-700/6ER-01	Uzgalis (Бита)	1
2	SGE-700/6ER-02	Sprostgredzens (Кольцо стопорное)	1
3	SGE-700/6ER-03	Turētājs (Держатель)	1
4	SGE-700/6ER-04	Arvalks (Кожух)	1
5	SGE-700/6ER-05	Blīvīdredzens (Кольцо уплотнительное)	1
6	SGE-700/6ER-06	Gredzens (Кольцо) 17.4x1.8	1
7	SGE-700/6ER-07	Iestādīšanas gredzens (Кольцо установки момента)	1
8	SGE-700/6ER-08	Fikstors (Фиксатор)	1
9	SGE-700/6ER-09	Blīvslēgs (Сальник)	1
10	SGE-700/6ER-10	Skrūve (Винт) ST4.2x20	3
11	SGE-700/6ER-11	Reduktora korpus (Корпус редуктора)	1
12	SGE-700/6ER-12	Gultnis (Подшипник игольчатый) НК1418RS	1
13	SGE-700/6ER-13	Gredzens (Кольцо)	1
14	SGE-700/6ER-14	Sprostgredzens (Кольцо стопорное)	1
15	SGE-700/6ER-15	Lodīte (Шарик Ø3.5)	4
16	SGE-700/6ER-16	Sajūgs (Муфта)	1
17	SGE-700/6ER-17	Atspere (Пружина)	1
18	SGE-700/6ER-18	Varpsta (Вал)	1
19	SGE-700/6ER-19	Zobrats (Колесо зубчатое)	1
20	SGE-700/6ER-20	Gultnis (Подшипник) АХК0821	1
21	SGE-700/6ER-21	Gultnis (Подшипник) НК0808	1
22	SGE-700/6ER-22	Sparpvairogs (Щит промежуточный)	2
23	SGE-700/6ER-23	Paplāksne (Шайба) Ø22xØ25x3	2
24	SGE-700/6ER-24	Gultnis (Подшипник) 608-2Z	2
25	SGE-700/6ER-25	Paplāksne (Шайба защитная)	2
26	SGE-700/6ER-26	Enkurs (Якорь)	2
27	SGE-700/6ER-27	Gredzens (Защитное кольцо)	1
28	SGE-700/6ER-28	Gultnis (Подшипник) 607-2Z	1
29	SGE-700/6ER-29	Gultņa aptvere (Обойма подшипника)	1
30	SGE-700/6ER-30	Skrūve (Винт) ST4.2x60	2
31	SGE-700/6ER-31	Diafragma (Диафрагма)	1
32	SGE-700/6ER-32	Stators (Статор)	1
33	SGE-700/6ER-33	Korpus (Корпус)	1
34	SGE-700/6ER-34	Suka (Щетка)	2
35	SGE-700/6ER-35	Sukas turētājs (Щеткодержатель)	2
36	SGE-700/6ER-36	Skrūve (Винт) ST2.9x8	4
37	SGE-700/6ER-37	Slēdele (Дроссель)	2
38	SGE-700/6ER-38	Plāksne (Планка)	1
39	SGE-700/6ER-39	Uzliktnis (Накладка)	1
40	SGE-700/6ER-40	Skrūve (Винт) ST4.2x14	1
41	SGE-700/6ER-41	Slēdzis (Выключатель)	1
42	SGE-700/6ER-42	Kondensators (Конденсатор)	1
43	SGE-700/6ER-43	Plāksne (Пластина)	1
44	SGE-700/6ER-44	Aizsarguzmava (Трубка защитная)	1
45	SGE-700/6ER-45	Kabelis kopsaīkumā (Кабель в сборе)	1

Attention! Power tools repair, modification and testing must be carried out according to the generally recognized safety regulations applicable in your country. EN products are instantly certified to meet the requirements of modern technical standards, therefore we reserve the right to alter data and specifications.

Внимание! Ремонтные работы, внесение изменений и испытание ручных электроинструментов выполняйте на должном техническом уровне, соблюдая требования по технике безопасности согласно EN, ГОСТ и другим действующим в отдельных странах нормативных документов. Оставляем за собой право на внесение изменений. Мы оставляем за собой право на внесение изменений.

Beachten: Instandsetzung, Änderungen und Prüfung von handgeführten Elektrowerkzeugen sind fachgerecht durchzuführen. Die Sicherheitsvorschriften nach DIN und weitere in dem einzelnen Länder gültige Vorschriften sind einzuhalten. Änderungen vorbehalten. Unsere Erzeugnisse werden stets dem heutigen technischen Stand angepaßt. Deshalb behalten wir uns Änderungen vor.