

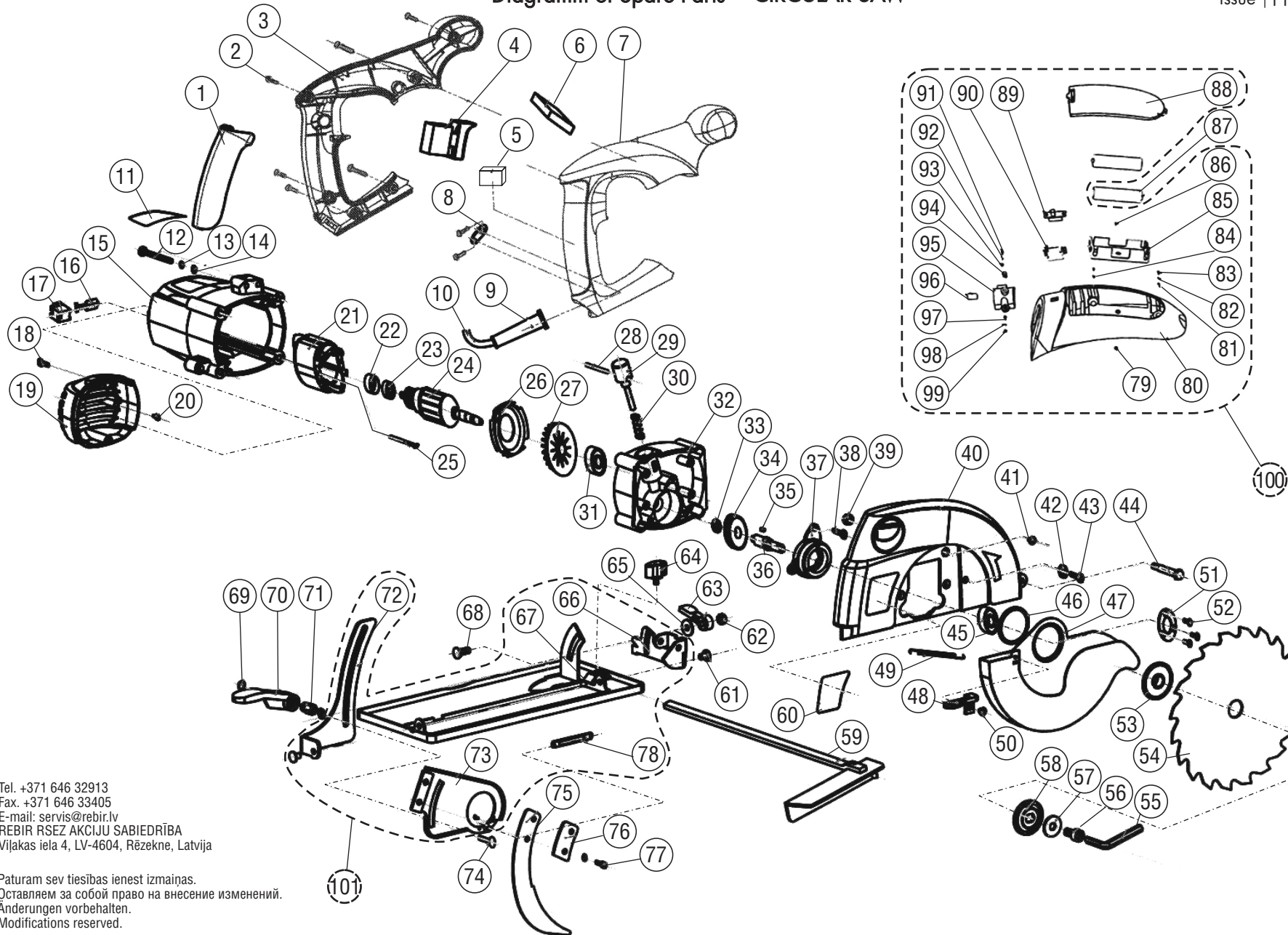


Rezerves daļu shēma
Схема запчастей
Ersatzteile
Diagramm of Spare Parts

RIPZĀĢIS
ПИЛА ДИСКОВАЯ
HANDKREISSÄGE
CIRCULAR SAW

TYP **RZ5S-66L**

Stand 06-2007
issue 11.2007



Spare parts supply via REBIR service offices. When ordering spare parts please note power to indicate the machine manufacturer and the machine label data as per Diagram of Spare Parts. desired spare part number and name as per List of Spare Parts and desired quantity.

Ersatzteil-Lieferung über REBIR-Kundendienststellen. Bei Ersatzteil-Bestellungen bitte Maschinen-Bezeichnung, Leistung und Datum, auf dem Gerät getätigt wurde, sowie die Hersteller- und die Ersatzteil-Bezeichnung und die gewünschte Menge angeben.

Поставка запчастей осуществляется через пункты сервисного обслуживания АО "Рибир". При заказе запасных частей указывать мощность, производителя и дату изготовления прибора. Запчасти заказывать по номеру детали и наименованию детали (согласно перечню или узла).

Rezerves daļu piegāde tiek veikta ar AS REBIR servisa apkalpošanas punktu starpniecību. Pasūtīt rezerves daļas, lūdzam, norādīt: mašīnas šifr, un ražotāju, izgatāšanas datumu, abpusēji firmas uzimē, datumu uz rezerves daļu sīmiņas, nosaukumu (atbilstoši rezerves daļu sarakstam) un vēlams detaļas vai mezģļa skaitu.

Tel. +371 646 32913
Fax. +371 646 33405
E-mail: servis@rebir.lv
REBIR RSEZ AKCIJU SABIEDRĪBA
Viļakas iela 4, LV-4604, Rēzekne, Latvija

Paturam sev tiesības ienest izmaiņas.
Оставляем за собой право на внесение изменений.
Änderungen vorbehalten.
Modifications reserved.