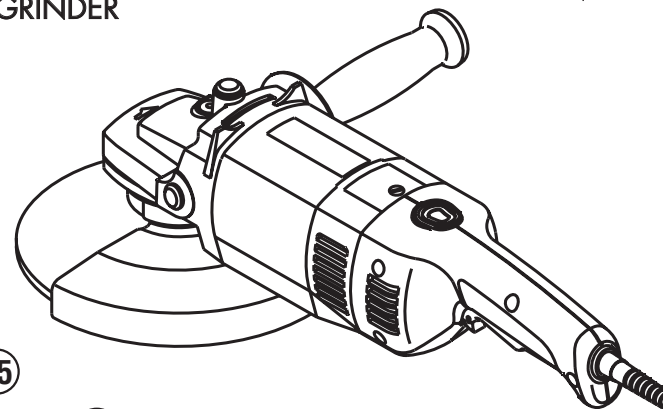


Rezerves daļu shēma
Схема запчастей
Ersatzteile
Diagramm of Spare Parts

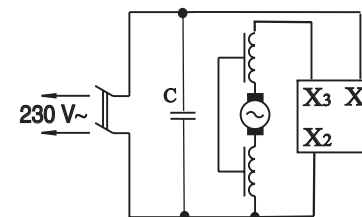
SLĪPMAŠĪNA
МАШИНА ШЛИФОВАЛЬНАЯ
GERADSCHLEIFER
GRINDER

TYP **LSM2-230**

Stand | 07.2004
issue | 11.2007



! Norādīt pasūtījumā
! suku 6,3x10 vai 7,1x11 un
! atbilstošu suku turētāju.
! Указывать при заказе
запчастей щетка - 6,3x10
или 7,1x11 и
! соответствующий
! щеткодержатель.



Tel. +371 646 32913
Fax. +371 646 33405
E-mail: servis@rebir.lv
REBIR RSEKCIJU SABIEDRĪBA
Vilakas iela 4, LV-4604, Rēzekne, Latvija

Paturam sev tiesības ienest izmaiņas.
Оставляем за собой право на внесение изменений.
Änderungen vorbehalten.
Modifications reserved.

Spare parts supply via REBIR service offices. When ordering spare parts please quote power tool number and machine manufacturing number as indicated on the label data as per diagram of Spare Parts. desired spare part number and quantity per List of Spare Parts and desired quantity.

Ersatzteile-Lieferung über REBIR-Kundendienststellen. Bei Ersatzteil-Bestellungen bitte Maschinen-Bezeichnung, Teiltypenschid-Aufbezeichnung und dem Gerät zugehörige Nummer angeben. Ersatzteile-Geplacozzeichnung, Datum, die gewünschte Menge und die gewünschte Menge angeben. Bestelldaten der gewünschten Ersatzteile und Anzahl der gewünschten Ersatzteile angeben.

Поставка запчастей осуществляется через пункты сервисного обслуживания АО "РЭБИР". При заказе запчастей указывать мощность и номер изделия. При заказе щетки указывать размер и тип щетки. Указывать при заказе щетки соответствующий щеткодержатель. Шифры названий (согласно перечню запчастей) и количество желаемой детали или узла.

Rezerves daļu piegāde tiek veikta ar AS REBIR servisa apkalpošanas punktu starpniecību. Pasūtīt rezerves daļas, lūdzam, norādīt: mašīnas šifru un ražojuma izlasanas datumu, atbilstoši firmas uzimē, datumu uz rezerves daļu saraksta no sarakstam) un vēlamās daļas vai mezģļa skaitu.