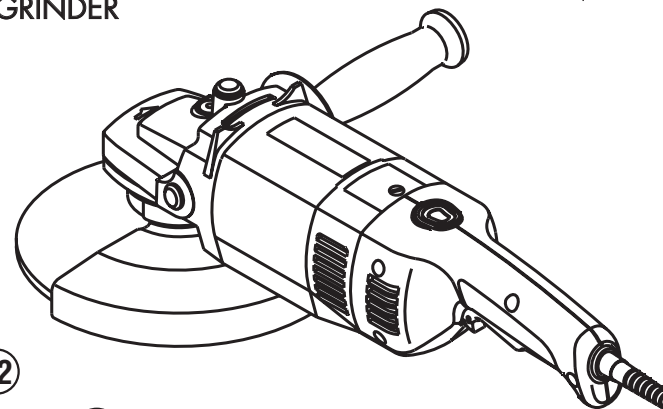


Rezerves daļu shēma  
Схема запчастей  
Ersatzteile  
Diagramm of Spare Parts

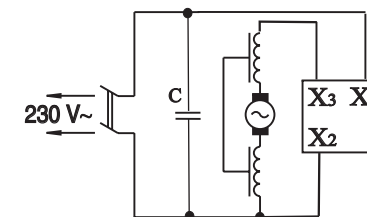
SLĪPMAŠĪNA  
МАШИНА ШЛИФОВАЛЬНАЯ  
GERADSCHLEIFER  
GRINDER

TYP **LSM2-180**

Stand issue | 05.2008



! Norādīt pasūtījumā  
! suku 6,3x10 vai 7,1x11 un  
! atbilstošu suku turētāju.  
! Указывать при заказе  
! запчастей щетка - 6,3x10  
! или 7,1x11 и  
! соответствующий  
! щеткодержатель.



Tel. +371 646 32913  
Fax. +371 646 33405  
E-mail: servis@rebir.lv  
REBIR RSEJ AKCIJU SABIEDRĪBA  
Vilakas iela 4, LV-4604, Rēzekne, Latvija

Paturam sev tiesības ienest izmaiņas.  
Оставляем за собой право на внесение изменений.  
Änderungen vorbehalten.  
Modifications reserved.

Spare parts supply via REBIR service offices. When ordering spare parts please quote power to indicate the machine manufacturing number. For more information please refer to the diagram of Spare Parts label data as per diagram of Spare Parts. desired spare part number and quantity per List of Spare Parts and desired quantity.

Ersatzteil-Lieferung über REBIR-Kundendienststellen. Bei Ersatzteil-Bestellungen bitte Maschinen-Bezeichnung, Teiltypenschlüssel und dem Gerät zugehörige Nummer angeben. Für weitere Informationen bitte auf das Diagramm der Ersatzteile Beschriftung und die Diagramm-Liste der Ersatzteile und die gewünschte Ersatzteile- und Anzahl der gewünschten Ersatzteile angeben.

Поставка запчастей осуществляется через пункты сервисного обслуживания АО "РЭБИР". При заказе запчастей указывать мощность и номер изготовления прибора. Для получения дополнительной информации обращайтесь к специалистам в службу клиентского обслуживания. При заказе указывать наименование детали, номер детали и количество желаемой детали или узлов.

Rezerves daļu piegāde tiek veikta ar AS REBIR servisa aptieciņš punktu starpniecību. Pasūtīt rezerves daļas, lūdzam, norādīt: mašīnas sīru un rāzļojuma izgatavošanas datumu, atbilstoši firmas uzimē, datumu uz rezerves daļu sīmiņas, no sīkākumu (atbilstoši rezerves daļu sīkākumam) un vēlamās daļas vai mezģļa skaitu.