

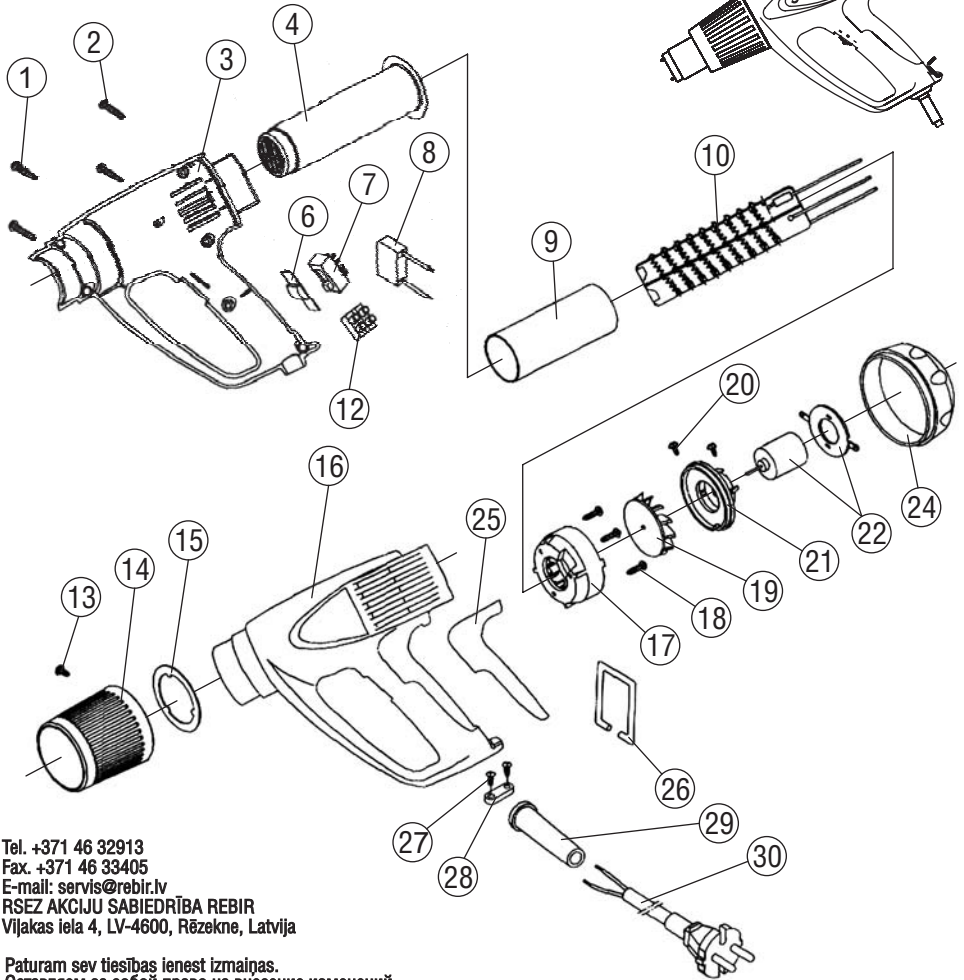


Rezerves daļu shēma  
Схема запчастей

KARSTĀ GAISA PISTOLE  
ПИСТОЛЕТ ГОРЯЧЕГО ВОЗДУХА

ТYP **KGP2S-2150**

Stand  
issue | 01.2007



Tel. +371 46 32913  
Fax. +371 46 33405  
E-mail: [servis@rebir.lv](mailto:servis@rebir.lv)  
RSEZ AKCIJU SABIEDRĪBA REBIR  
Viljakas iela 4, LV-4600, Rēzekne, Latvija

Paturam sev tiesības ienest izmaiņas.  
Оставляем за собой право на внесение изменений.  
Änderungen vorbehalten.  
Modifications reserved.

Rezerves daļu piegāde tiek veikta ar AS REBIR servisa apkalpošanas punktu starpniecību. Pasūtot rezerves daļas lūdzam norādīt mašīnas šifru un ražošanas izlaiduma datumu, atbilstoši firmas uzlīmei, datumu uz rezerves daļu shēmas, nosaukumu (atbilstoši rezerves daļu sarakstam) un vēlamās detaļas vai mezgla skaitu.

Ersatzteil-Lieferung über REBIR-Kundendienststellen. Bei Ersatzteil-Bestellungen bitte Maschinen-Bezeichnung laut Typenschild-Aufkleber auf dem Gerät, Fertigungsdatum, Gerätegehäuse gekennzeichnet, Datum, auf der Ersatzteil-Explosionszeichnung angeben, Bestellnummer, Benennung laut Ersatzteilliste und Anzahl der gewünschten Ersatzteile angeben.

Поставка запчастей осуществляется через пункты сервисного обслуживания АО РЭБИР. При заказе запчастей просим указать: шифр машины и дату выпуска согласно фирменной наклейке на изделии; дату на схеме запчастей; шифр, название (согласно перечня запчастей) и количество желаемой детали или узла.

Spare parts supply via REBIR service offices. When ordering spare parts please quote power tool type as and date of manufacturing indicated per machine label, date as per Diagram of Spare Parts, desired spare part number and name as per List of Spare Parts and desired quantity.