

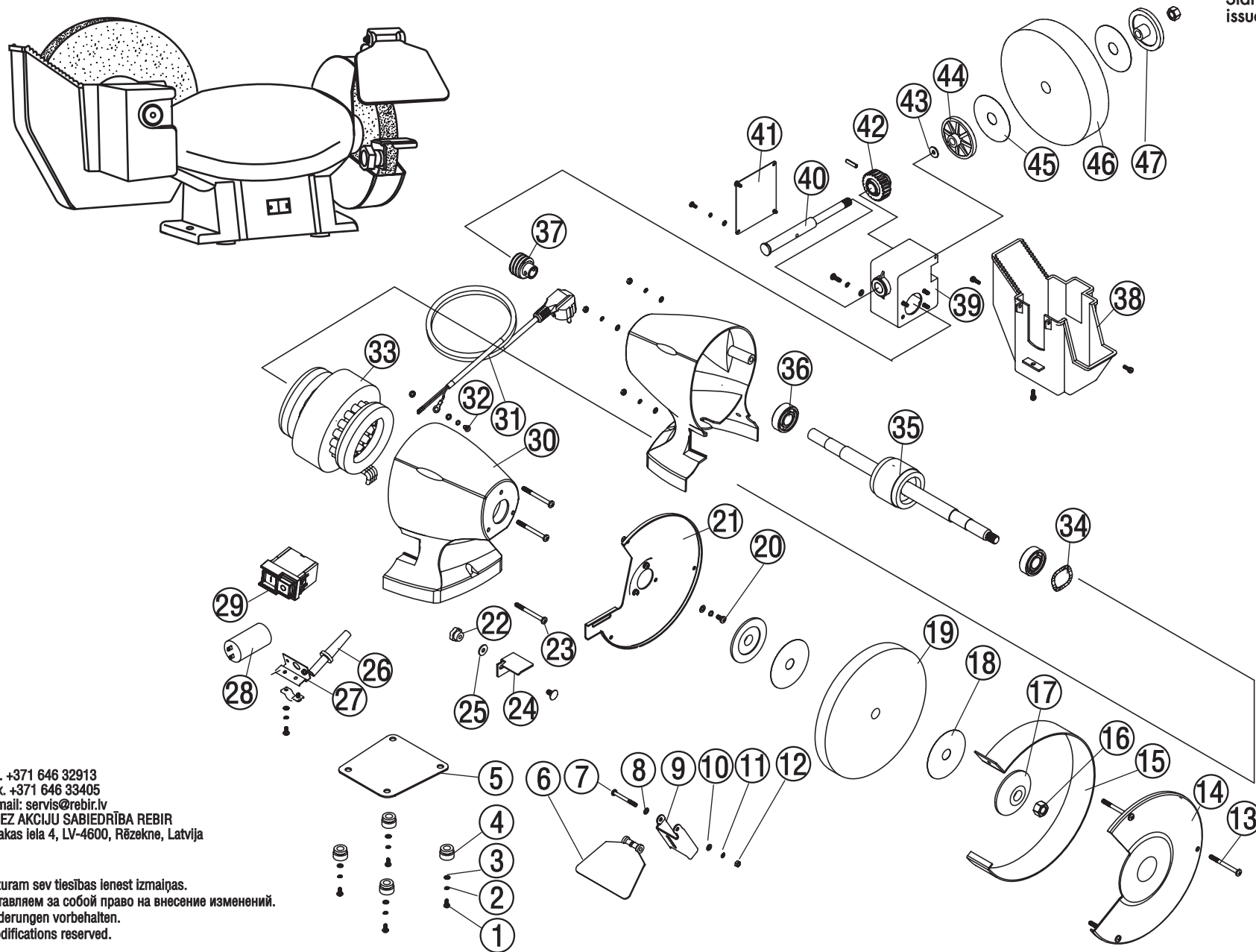


Rezerves daļu shēma  
Схема запчастей

PĀRNĒSĀJAMĀ GALDA ELEKTRISKA SLĪPMAŠĪNA  
МАШИНА ПРЕНОСНАЯ ЭЛЕКТРИЧЕСКАЯ ШЛИФОВАЛЬНАЯ НАСТОЛЬНАЯ

ТYP **GSM5J-150/200**

Stand issue | 04.2007



Tel. +371 646 32913  
Fax. +371 646 33405  
E-mail: servis@rebir.lv  
RSEZ AKCIJU SABIEDRĪBA REBIR  
Viljaks iela 4, LV-4600, Rēzekne, Latvija

Paturam sev tiesības ienest izmaiņas.  
Оставляем за собой право на внесение изменений.  
Änderungen vorbehalten.  
Modifications reserved.

Rezerves daļu piegāde tiek veikta ar AS REBIR servisa apkopšanas punktu starpniecību. Pasūtīt rezerves daļas lūdzam norādīt mašīnas sēriju un rezolūcija izlasīšanas datumu, abpusēji firmas uzdevni, datumu uz rezerves daļu sūtīšanas nosaukumu (apmēros) rezerves daļu sūtīšanai un veļamas detaļas vai mezģļa skaitu.

Поставка запчастей осуществляется через пункты сервисного обслуживания АО "РЭЗ". При заказе запчастей обязательно указывать наименование изделия, дату изготовления и дату поступления на склад. Необходимо указать наименование запчасти, шифр, название (согласно перечню запчастей) и количество желаемой детали или узла.

Ersatzteil-Lieferung über REBIR-Kundendienststellen. Bei Ersatzteil-Bestellungen bitte Maschinen-Bezeichnung und Typenschild-Aufkleber auf dem Gerätzeile und Datum. Gerätzeile und Datum, abwärts firmen, Datum, auf der Ersatzteil-Abbestellung, Datum, den, Bestellnummer, Bestimmungszahl, Ersatzteil- und Anzahl der gewünschten Ersatzteile angeben.

Spare parts supply via REBIR service offices. When ordering spare parts please refer to the machine name, date of manufacture and date of receipt as mentioned in the label data as per Diagram of Spare Parts. Please specify the desired spare part number and name as per List of Spare Parts and desired quantity.