

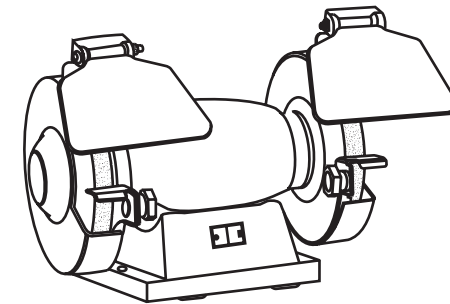
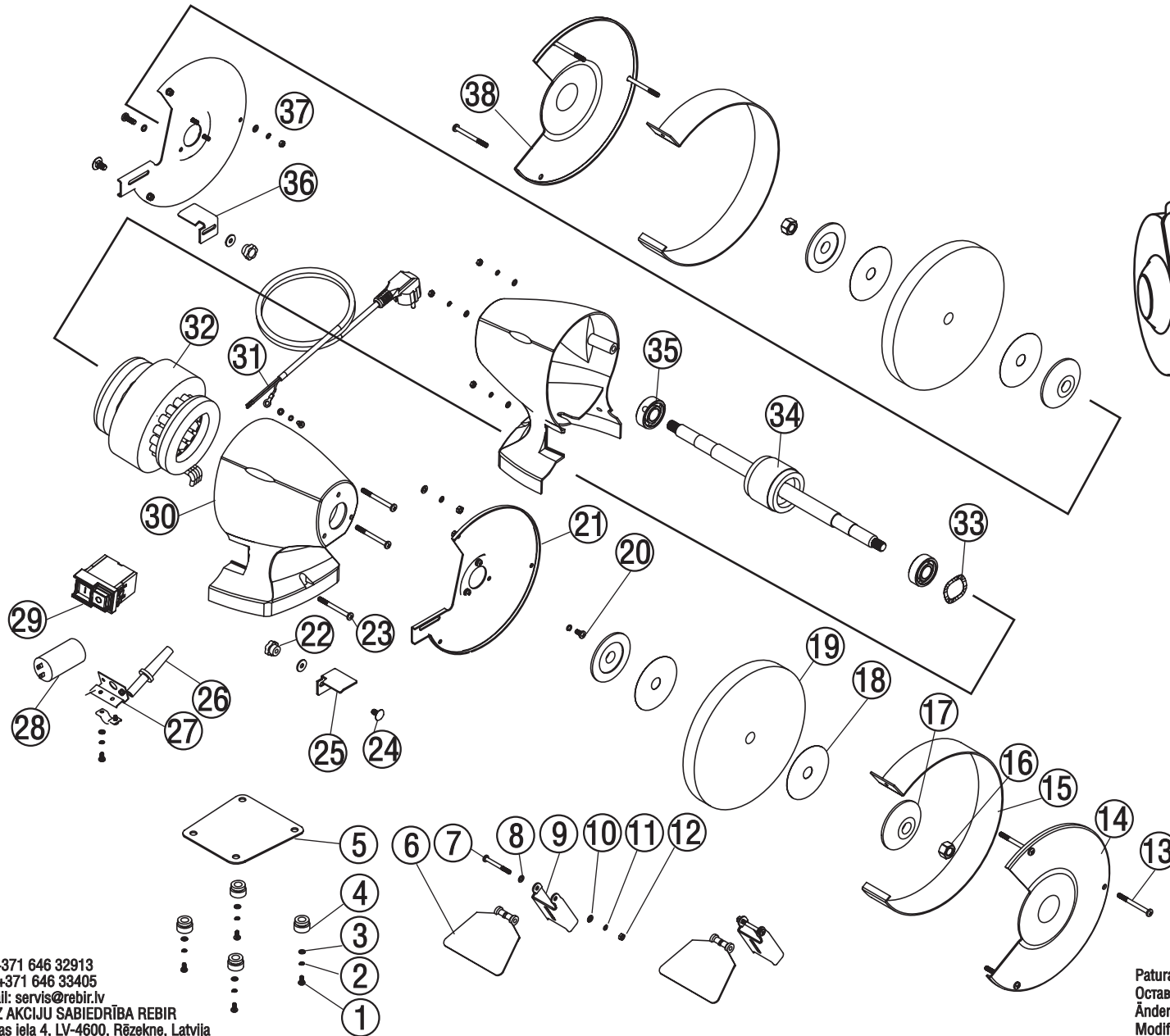


Rezerves daļu shēma
Схема запчастей

PĀRNĒSĀJAMĀ GALDA ELEKTRISKA SLĪPMAŠĪNA
МАШИНА ПРЕНОСНАЯ ЭЛЕКТРИЧЕСКАЯ ШЛИФОВАЛЬНАЯ НАСТОЛЬНАЯ

ТYP **GSM1J-125**
GSM2J-150
GSM3J-175
GSM4J-200

Stand issue | 04.2007



Tel. +371 646 32913
Fax. +371 646 33405
E-mail: servis@rebir.lv
RSEZ AKCIJU SABIEDRĪBA REBIR
Vijakas iela 4, LV-4600, Rēzekne, Latvija

Paturam sev tiesības ienest izmaiņas.
Оставляем за собой право на внесение изменений.
Änderungen vorbehalten.
Modifications reserved.

Rezerves daļu piegāde tiek veikta ar AS REBIR servisa apkopšanas punktu starpniecību. Pasūtīt rezerves daļas lūdzam norādīt mašīnas sīru un rāzoliņa izgatavošanas datumu, abpusēji firmas uzlīmē, datumu uz rezerves daļu sīmas, nosaukumu (apmēros) rezerves daļu sīmatstam) un vēlams detaļas vai mezģļa skaitli.

Ersatzteil-Lieferung über REBIR-Kundendienststellen. Bei Ersatzteil-Bestellungen bitte Maschinen-Bezeichnung und Typenschild-Auflage auf dem Gerätzeiçen, Datum, auf der Ersatzteil-Gegehzeiçen, Datum, auf der Ersatzteil-Absonerszeiçen, Beselnummer, Bestelnummer, Beselnummer, Ersatzteilnummer und Anzahl der gewünschten Ersatzteile angeben.

Spare parts supply via REBIR service offices. When ordering spare parts please refer to our website as well as the manufacturer's website for machine label data as per Diagram of Spare Parts and desired spare part number and name as per List of Spare Parts and desired quantity.

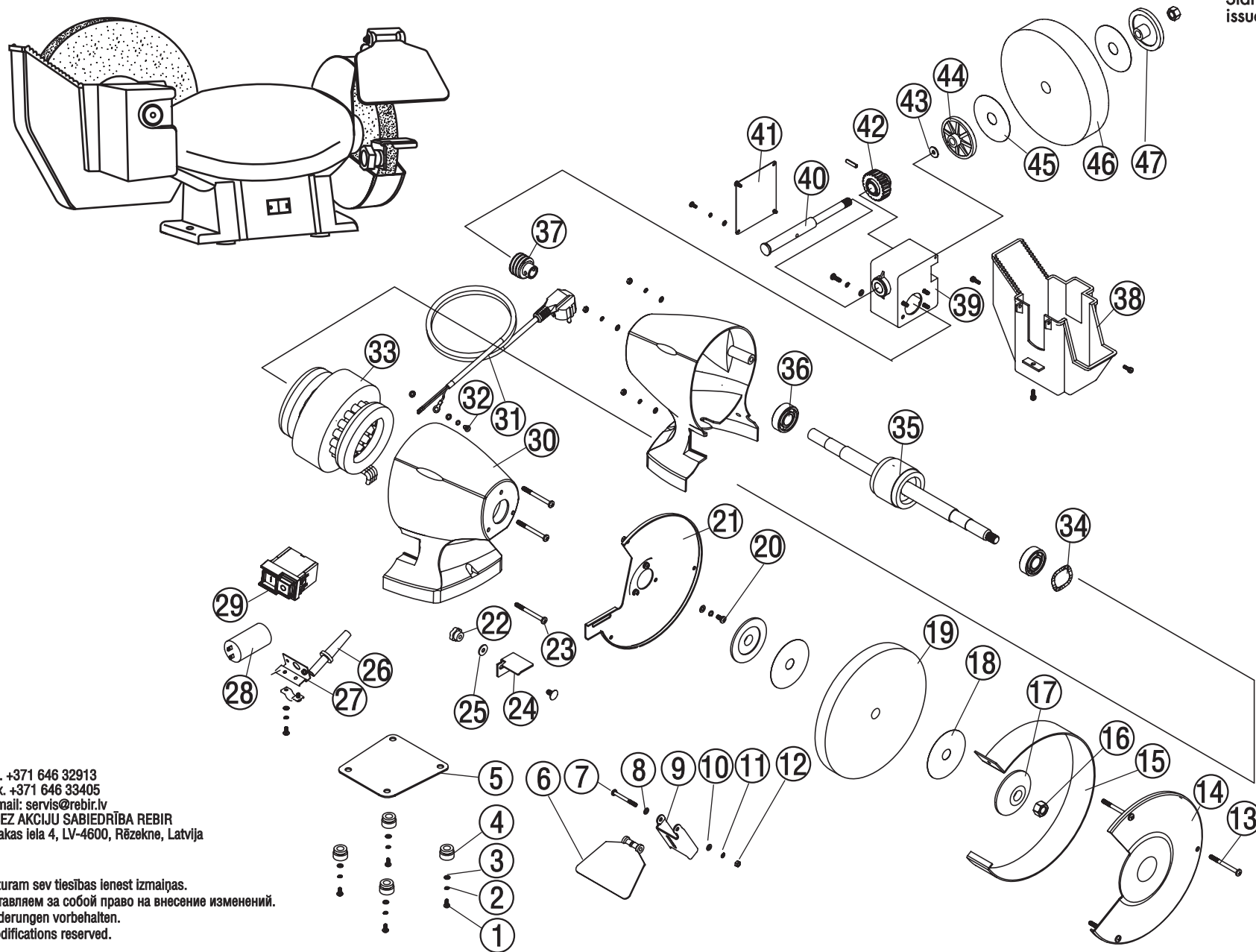


Rezerves daļu shēma
Схема запчастей

PĀRNĒSĀJAMĀ GALDA ELEKTRISKA SLĪPMAŠĪNA
МАШИНА ПРЕНОСНАЯ ЭЛЕКТРИЧЕСКАЯ ШЛИФОВАЛЬНАЯ НАСТОЛЬНАЯ

ТYP **GSM5J-150/200**

Stand issue | 04.2007



Tel. +371 646 32913
Fax. +371 646 33405
E-mail: servis@rebir.lv
RSEZ AKCIJU SABIEDRĪBA REBIR
Viljaks iela 4, LV-4600, Rēzekne, Latvija

Paturam sev tiesības ierest izmaiņas.
Оставляем за собой право на внесение изменений.
Änderungen vorbehalten.
Modifications reserved.

Rezerves daļu piegāde tiek veikta ar AS REBIR servisa apkopšanas punktu starpniecību. Pasūtīt rezerves daļas lūdzam norādīt mašīnas sēriju un rezolviju. Izlasiet daturni, abpusēji firmas uzdevi, datumu uz rezerves daļu sērijas nosaukumu (apmēros) rezerves daļu sarakstam) un veļamās detaļas vai mezģļa skaitu.

Поставка запчастей осуществляется через пункты сервисного обслуживания АО "РЭЗ". При заказе запчастей указывайте модель, номер детали, дату изготовления и фирму-изготовителя. Обязательно прочтите инструкцию, прилагаемую к заказу, и внимательно изучите фирменную маркировку деталей. При заказе запчастей указывайте дату изготовления, наименование изделия и количество желаемой детали или узла.

Ersatzteil-Lieferung über REBIR-Kundendienststellen. Bei Ersatzteil-Bestellungen bitte Maschinen-Bezeichnung, Teiltypenschild-Auflage, auf dem Gerätzeile und Datum. Gerätspezifische Kennzeichnungen, Datum, auf der Ersatzteil-Konkretionszeichnung, Teilname, Bestellnummer, Benennung und Anzahl der gewünschten Ersatzteile angeben.

Spare parts supply via REBIR service offices. When ordering spare parts please refer to the machine model, date of manufacture and date of issue as mentioned on the label data as per Diagram of Spare Parts. Please specify the part number and name as desired spare part number and name as per List of Spare Parts and desired quantity.