

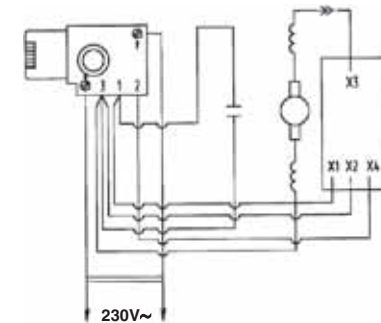
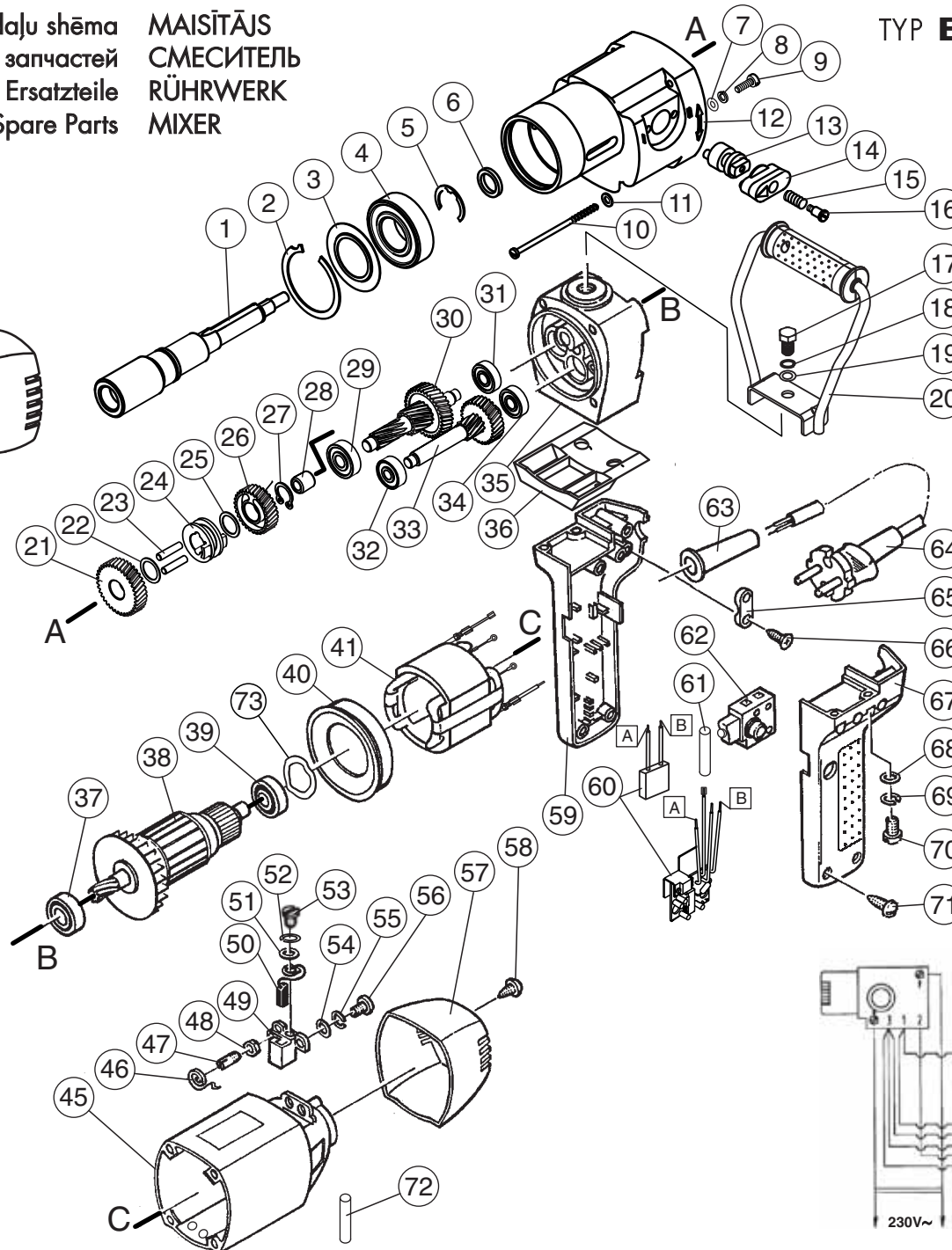
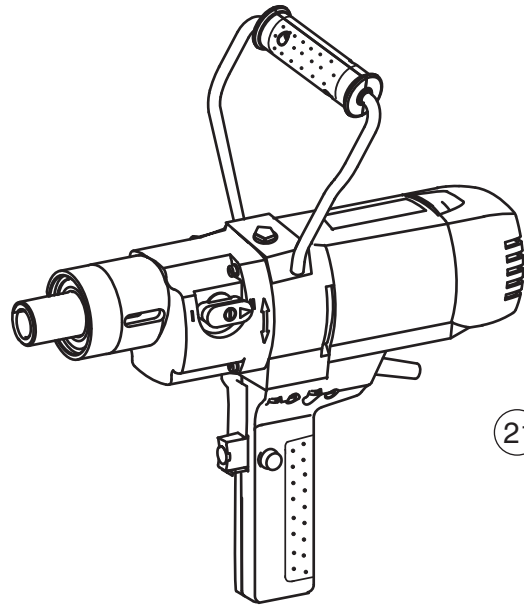


Rezerves daļu shēma
Схема запчастей
Ersatzteile
Diagramm of Spare Parts

MAISĪTĀJS
СМЕСИТЕЛЬ
RÜHRWERK
MIXER

TYP **EM2-1500E-2**

Stand | 05-2010
issue | 10.2010



Tel. +371 646 32913
Fax. +371 646 33405
E-mail: servis@rebir.lv
RSEZ AKCIJU SABIEDRĪBA REBIR
Vilakas iela 4, Rēzekne, LV-4604, Latvija

Paturam sev tiesības ienest izmaiņas.
Оставляем за собой право на внесение изменений.
Änderungen vorbehalten.
Modifications reserved.

Spare parts supply via REBIR service offices. When ordering spare parts please quote power tool type, as and date of manufacturing indicated per machine label date as per Diagram of Spare Parts. desired spare part number and name as per List of Spare Parts and desired quantity.

Ersatzteil-Lieferung über REBIR-Kundendienststellen. Bei Ersatzteil-Bestellungen bitte Maschinen-Bezeichnung laut Typenschild-Aufkleber auf dem Gerät, Fertigungsdatum, Gerätehäuse-gekennzeichnendes Datum auf der Ersatzteil-Explosionszeichnung angeben, Bestelnummer, Benennung laut Ersatzteilliste und Anzahl der gewünschten Ersatzteile angeben.

Поставка запчастей осуществляется через пункты сервисного обслуживания АО РЭБИР. При заказе запчастей просим указать: шифр машины и дату выпуска согласно фирменной наклейке на изделии; дату на схеме запчастей; шифр названия (согласно перечню запчастей) и количество желаемой детали или узла.

Rezerves daļu piegāde tiek veikta ar AS REBIR servisa atbalsta punktu starpniecību. Pasūtīt rezerves daļas lūdzam norādīt: mašīnas atbilstošo tipnumu, ražošanas datumu, mašīnas korpusa uzdevuma datumu, rezerves daļu shēmas nosaukumu (atbilstoši rezerves daļu sarakstam) un vēlamās detaļas vai mezgla skaitu.