

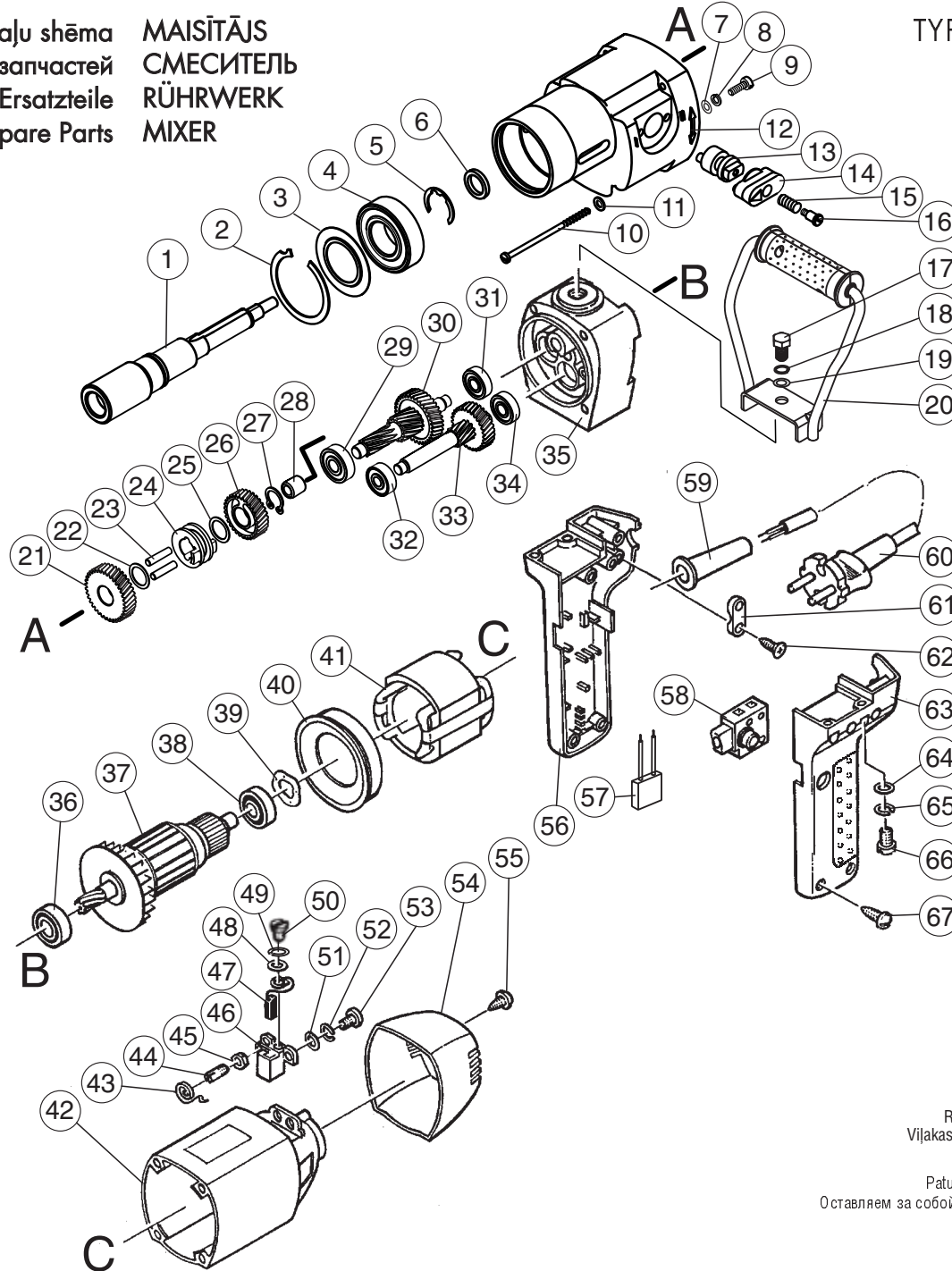
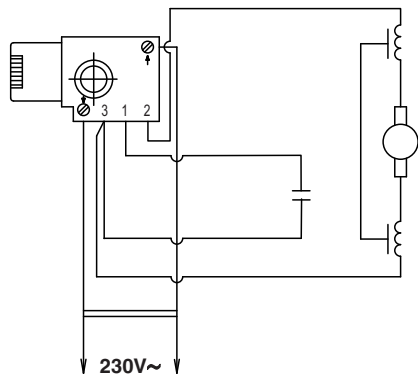
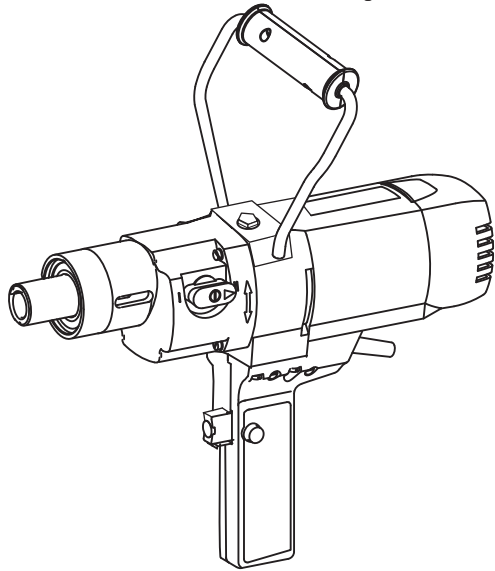


Rezerves daļu shēma
Схема запчастей
Ersatzteile
Diagramm of Spare Parts

MAISĪTĀJS
СМЕСИТЕЛЬ
RÜHRWERK
MIXER

TYP **EM1-950E-2**

Stand | 05.2010
issue | 10.2010



Spare parts supply via REBIR, service offices. When ordering spare parts please quote power tool type as and date of manufacturing, indicated by the manufacturer. Please specify the part number as per diagram or spare parts list. Spare parts and desired quantity.

Ersatzteil-Lieferung über REBIR-Kundendienststellen. Bei Ersatzteil-Bestellungen bitte Maschinen-Bezeichnung, laut Typenschild-Aufkleber auf dem Gerät, Fertigungsdatum: Gerätegröße (Kontrollzeichen), Datum auf der Ersatzteil-Explansionszeichnung angeben. Bestelldetails: Bezeichnung, Ersatzteilnummer, gewünschte Menge und Anzahl der gewünschten Ersatzteile angeben.

Pоставка запчастей осуществляется через пункты сервисного обслуживания АО РЭЗ/ИР. При заказе запчастей просим указать: шифр машины и дату выпуска согласно фирменной наклейке; на изделии; дату на схеме запчастей; шифр, название (согласно перечню запчастей) и количество желаемой детали латиницей.

Rezerves daļu piegāde tiek veikta ar AS REBIR servisa apkalpošanas punktu starpniecību. Pasūtīt rezerves daļas, lūdzam, norādīt mašīnas šifr un izlaiduma datumu, atbilstoši firmas uzlīmei, datumu uz rezerves daļu shēmas, nosaukumu (atbilstoši rezerves daļu sarakstam) un vēlamo daļas vai mezgla skaitu.

Tel. +371 646 32913
Fax. +371 646 33405
E-mail: servis@rebir.lv
RSEZ AKCIJU SABIEDRĪBA REBIR
Viļakas iela 4, Rēzekne, LV-4604, Latvija

Paturam sev tiesības ieviest izmaiņas.
Оставляем за собой право на внесение изменений.
Änderungen vorbehalten.
Modifications reserved.