

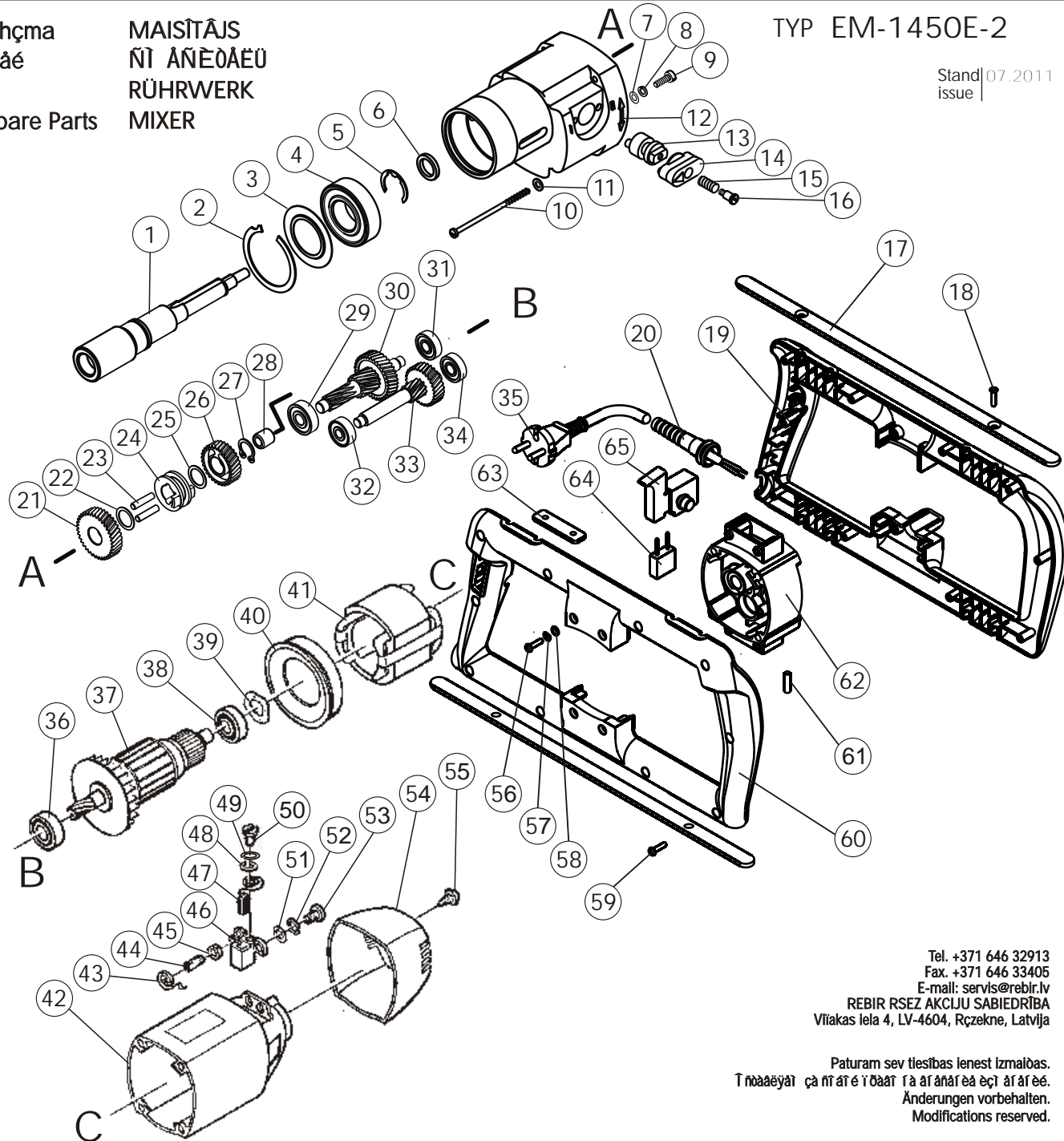
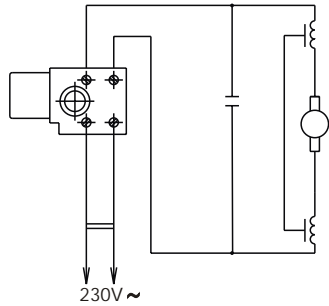
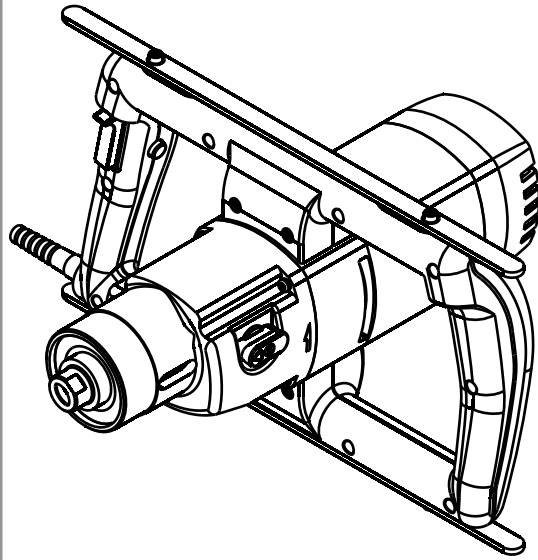


Rezerves daļu shēma  
 Нодат а частъ ановдте  
 Ersatzteile  
 Diagramm of Spare Parts

MAISTĀJS  
 МІ АНЕОАЕУ  
 RÜHRWERK  
 MIXER

TYP EM-1450E-2

Stand | 07.2011  
 issue |



Rezerves daļu piegāde tiek veikta ar AS REBIR servisa apkalpošanas punktu, starpmniecību. Pasūtīt rezerves daļas, lūdzam, norādīt: maģinās ūltru un rāpolojuma izlabošanas datumu, abpusēji firmas uzimēl, datu un uz rezerves daļu sīcīmās, no saukumu (atbilstoši rezerves daļu sarakstam) un veicamās daļas, valmieroņa skaitli.

Rezerves daļu piegāde über REBIR-Kundendienst-stellen. Bei Ersatzteil-Bestellungen bitte Maschinennummer, Fertigungs- und Typschid-Aufgaben, das Explosionszeichnung Datum und auf die Beschriftung der Ersatzteile angeben. Benennung laut Ersatzteilliste und Anzahl der gewünschten Ersatzteile angeben.

Reserves parts supply via REBIR service offices. When ordering spare parts please quote power tool and machine details for manufacturing indicated per machine label date as per Diagram of Spare Parts. Label as per Diagram of Spare Parts as desired spare part number and name as per List of Spare Parts and desired quantity.

Tel. +371 646 32913  
 Fax. +371 646 33405  
 E-mail: servis@rebir.lv  
 REBIR RSEZ AKCIJU SABIEDRIBA  
 Vliakas lela 4, LV-4604, Rņezne, Latvija

Paturam sev tiesības lenest izmaiņas.  
 Т nodāēyat ча нt ат е й одат га а аt аnаt еа ечt ат ат ее.  
 Änderungen vorbehalten.  
 Modifications reserved.