

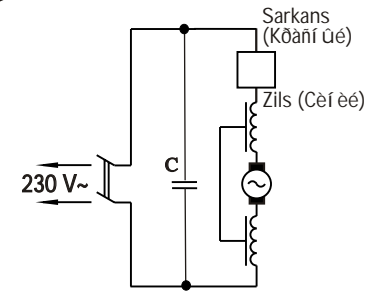
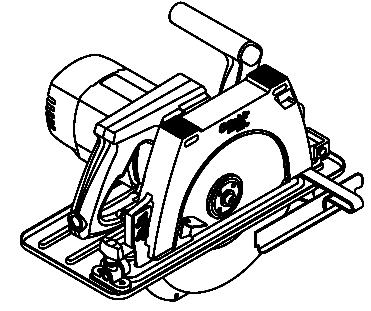
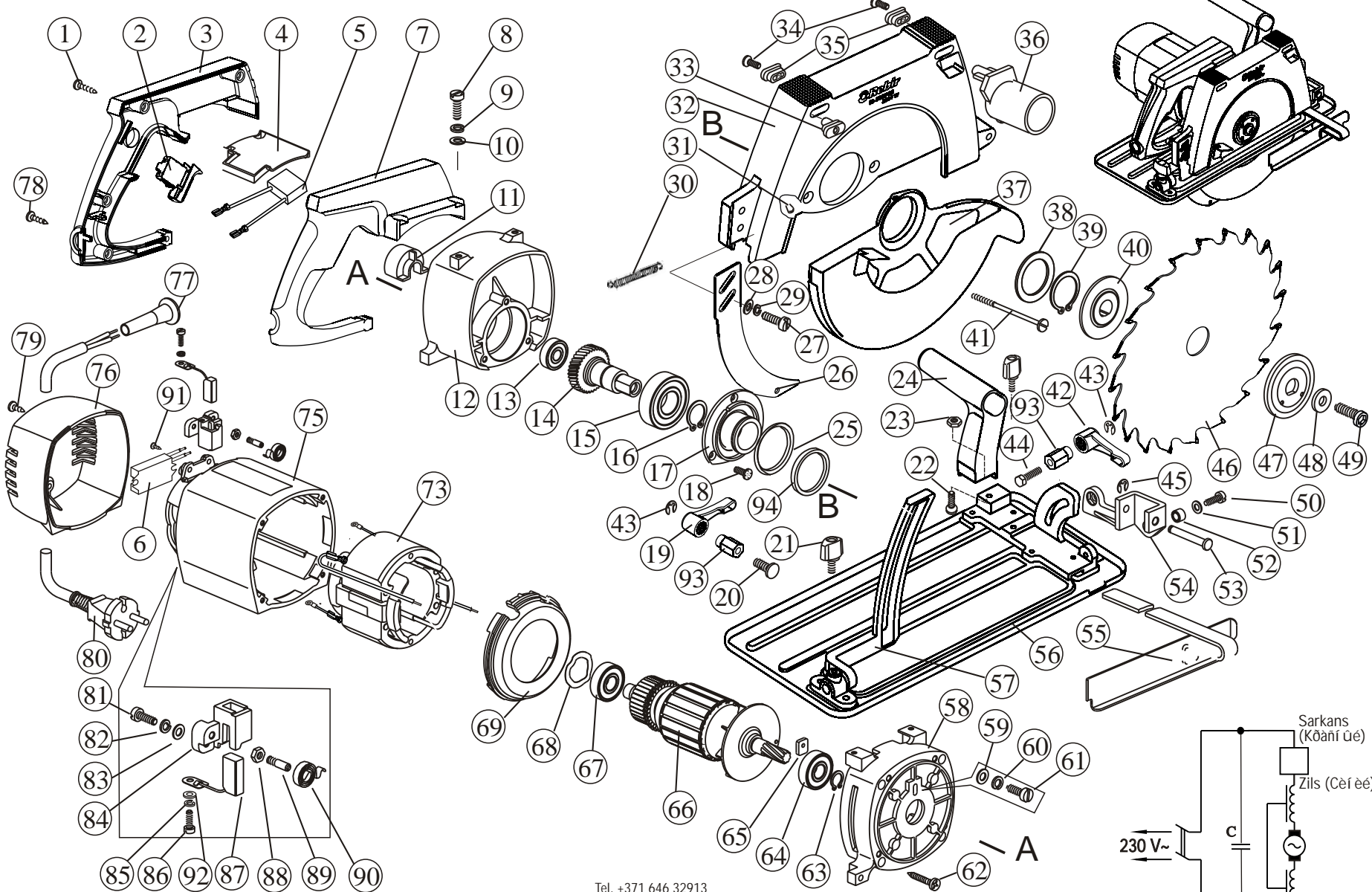


Rezerves daļu shēma
 Nõuäi ä çai -añõäé
 Ersatzteile
 Diagram of Spare Parts

RIPZÄI IS
 I ÈÈÄ ÄÈÑÈT ÄÄB
 HANDKREISSÄGE
 CIRCULAR SAW

TYP IE-5107G3

Stand 01.2012
 issue



Paturam sev tiesības ienest izmaiņas.
 I noāēyāi çā nī āi ē i õāāi ĩ āi ānāi ēā eçi āi āi ēē.
 Änderungen vorbehalten.
 Modifications reserved.

Tel. +371 646 32913
 Fax. +371 646 33405
 E-mail: servis@rebir.lv
 REBIR RSEK AKCIJU SABIEDRIBA
 Vīiakas iela 4, Rczekne, LV-4604, Latvija

Spare parts supply via REBIR service offices. When ordering spare parts, please quote power tool type as and date of manufacturing indicated per machine label, date as per Diagram of Spare Parts, desired spare part number and name as per List of Spare Parts and desired quantity.

Ersatzteil-Lieferung über REBIR-Kundendienststellen. Bei Ersatzteil-Bestellungen bitte Maschinen-Bezeichnung laut Typenschild-Aufkleber auf dem Gerät, Fertigungsdatum, Geräteherausse-gekennzeichn. Datum, auf der Ersatzteil-Explosionszeichnung angegeb. Bestellnummer, Benennung laut Ersatzteilliste und Anzahl der gewünschten Ersatzteile angeben.

I ĩ nõāēā çāi -añõäé ĩ nõāēāyāyõy -āðāç ĩ õēõ nõāēānī ĩ āi ĩ ānõēēāāi ēy āi ðyāēē ĩ ðē çāēāç çāi -añõäé ĩ õēõ õāēāç: õēõ ĩ āõēi ũ ē āõõ āõõ õāõ õāõ āēānī õēõ āi ĩ ē zāēāēēā ĩ ē çāēāēē: āāõõ ĩ ā nõāi ā çāi -añõäé: õēõ õēõ ĩ çāēāi ēā. (ĩ āēānī ē āõā-ĩ çāi -añõäé) ē ē ēē-āñāi āēāēāi ē āāõēē ēēē õēē.

Rezerves daļu piegāde tiek veikta ar AS REBIR servisa apkalpošanas punktu starpniecību. Pasūtīt rezerves daļas lūdzam norādīt mašīnas modeli un ražošanas izlaiduma datumu, abilistotī firmas uzlīmē, datumu uz rezerves daļu sīcīmas, nosaukumu (abilstotī rezerves daļu sarakstam) un vārdam deliāns vai mēzģiā skaitu.