

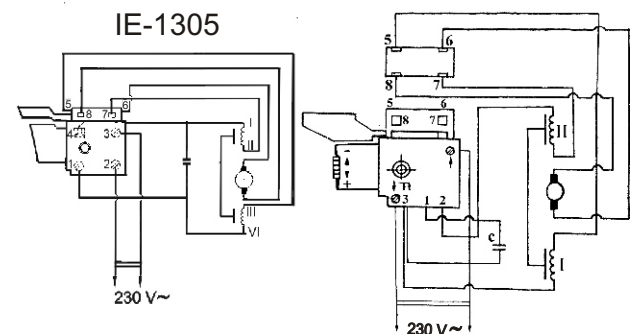
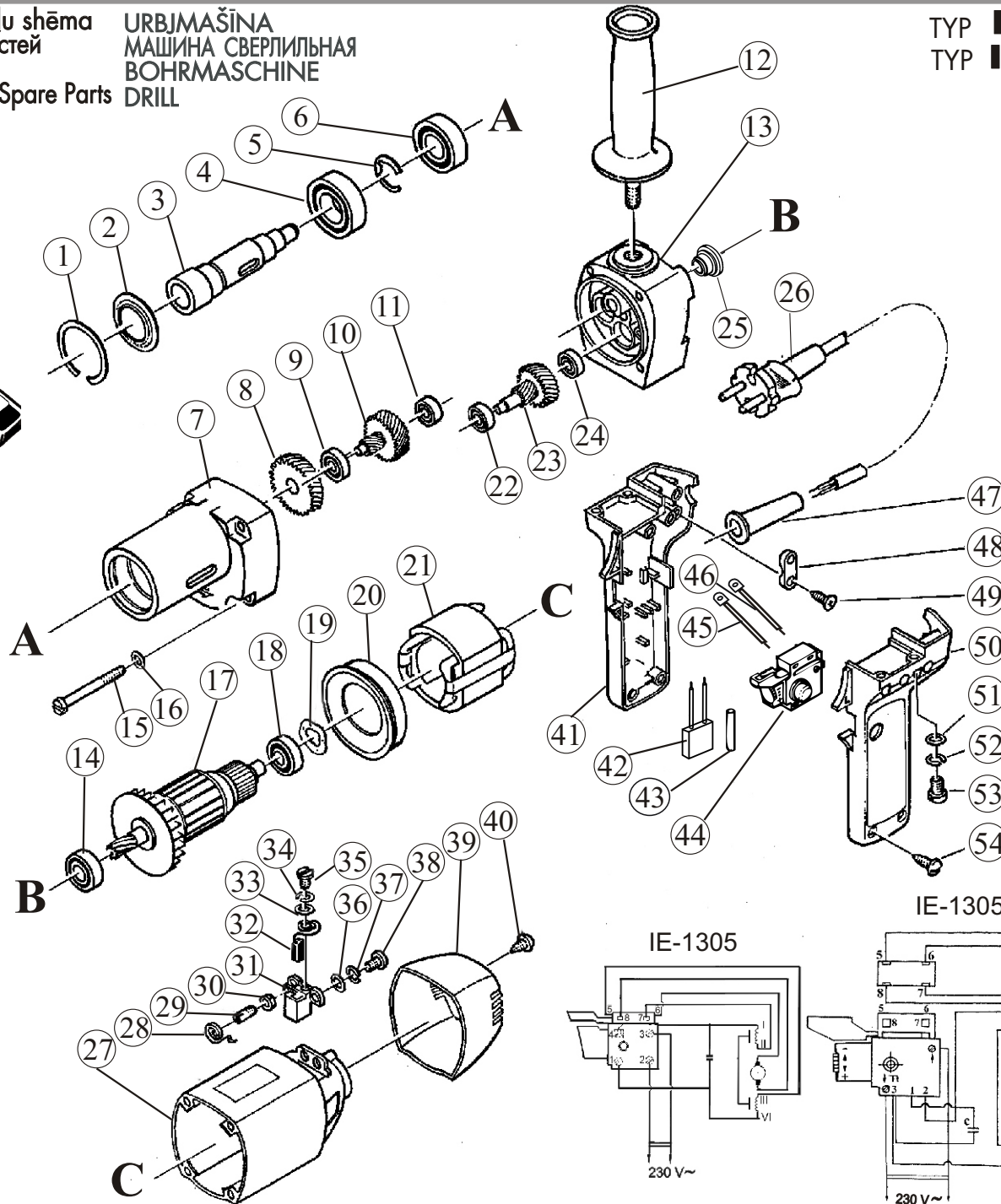
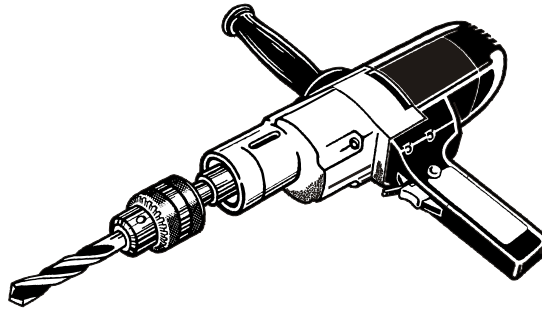


Rezerves daļu shēma
Схема запчастей
Ersatzteile
Diagramm of Spare Parts

URBMAŠĪNA
МАШИНА СВЕРЛИЛЬНАЯ
BOHRMASCHINE
DRILL

TYP **IE-1305**
TYP **IE-1305A**

Stand 01.2005
issue 08.2005



Paturam sev tiesības ienest izmaiņas.
Оставляем за собой право на внесение изменений.
Änderungen vorbehalten.
Modifications reserved

Tel. +371 46 32913
Fax. +371 46 33405
E-mail: servis@rebir.lv
RSEZ AKČUJĀ SABIEDRĪBA REBIR
Vijakas iela 4, LV-4600, Rēzekne, Latvija

Spare parts supply via REBIR service offices. When ordering spare parts please order power tools as well as the manufacturer's name and model number. Label data as per Diagram of Spare Parts desired, spare part number and name as per List of Spare Parts and desired quantity.

Ersatzteil-Lieferung über REBIR-Kundendienststellen. Bei Ersatzteil-Bestellungen bitte Maschinen-Bezeichnung, -art, Typenschild-Aufkleber auf dem Gerät mitbringen und Datum, Gerät, Hersteller-Geometrische Zeichnung, Datum, auf der Ersatzteil-Kapitelschilder, Ersatzteile, Bestelnummer, Bestelnummer, Ersatzteile und Anzahl der gewünschten Ersatzteile angeben.

Поставка запчастей осуществляется через пункты сервисного обслуживания АО РЭБИР. При заказе запчастей просим указывать наименование производителя, модель, номер детали, дату выпуска, наименование, дату, на схеме запчасти, шифры, название (согласно перечню запчастей) и количество желаемой детали или узла.

Rezerves daļu piegāde tiek veikta ar AS REBIR servisa apkalpošanas punktu starpniecību. Pasūtīt rezerves daļas, lūdzam norādīt mašīnas šifru un ražotāja izstrādāšanas datumu, abpusēji firmas uzimēt, datumu uz rezerves daļu shēmas, nosaukumu (atbilstoši rezerves daļu sarakstam) un vēlams detaļas vai mezģļa skaitu.