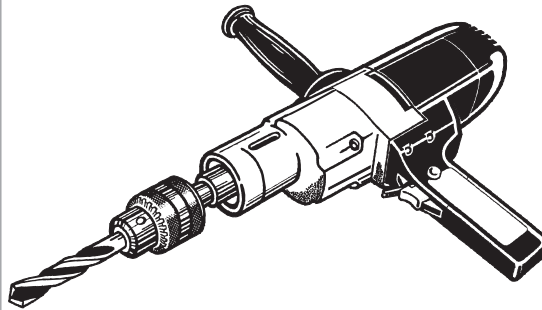




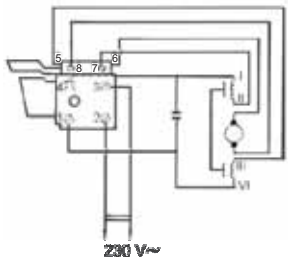
Rezerves daļu shēma URBJMAŠĪNA
 Схема запчастей МАШИНА СВЕРЛИЛЬНАЯ
 Ersatzteile BOHRMASCHINE
 Diagramm of Spare Parts DRILL

TYP IE-1305-16/1300R
 TYP IE-1305A-16/1300ER

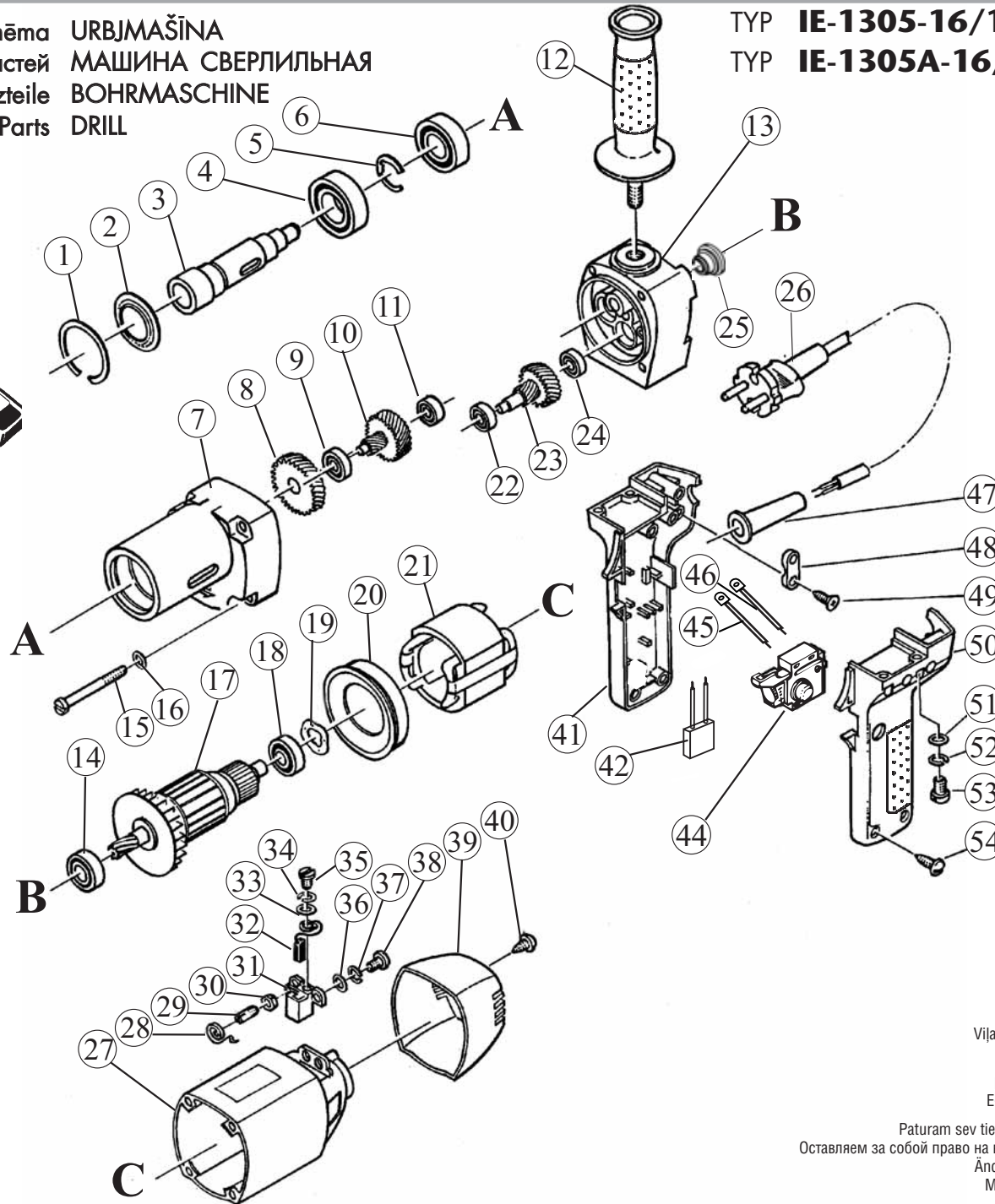
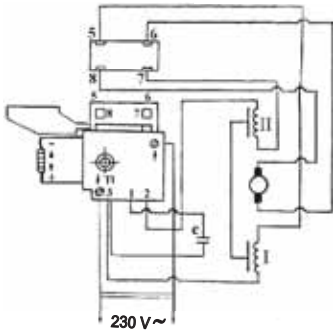
Stand 05.2010
 issue 07.2010



IE-1305-16/1300R



IE-1305A-16/1300ER



Spare parts supply via REBIR service offices. When ordering spare parts please quote power tool type and date of manufacturing indicated per machine label data as per Diagram of Spare Parts desired date per part number and name as per List of Spare Parts and desired quantity.

Ersatzteil-Lieferung über REBIR-Kundendienststellen. Bei Ersatzteil-Bestellungen bitte Maschinen-Bezeichnung laut Typenschild-Aufkleber auf dem Gerät, Fertigungsdatum, Gerätegehäuse-Expositionszeichnung, Datum, auf der Ersatzteil-Benennung laut Ersatzteilliste und Anzahl der gewünschten Ersatzteile angeben.

Поставка запчастей осуществляется через пункты сервисного обслуживания АО РЭБИР. При заказе запчастей просим указать: шифр машины и дату выпуска согласно фирменной наклейке на изделии; дату на схеме запчастей; шифр названия (согласно перечню запчастей) и количество желаемой детали или узла.

Rezerves daļu piegāde tiek veikta ar AS REBIR servisa punktu starpniecību. Pasūtījuma veidošanai lūdzam norādīt: mašīnas šifru un izgatavošanas datumu uz mašīnas atbilstošās firmas izlīmei, datumu uz rezerves daļu shēmas, nosaukumu (atbilstoši rezerves daļu sarakstam) un vēlamās detaļas vai mezgla skaitu.

REBIR RSEZ AS,
 Vilakas iela 4, RĒZEKNE,
 LV-4604, LATVIJA.
 Tel. +371 646 32913
 Fax. +371 646 33405
 E-mail: servis@rebir.lv

Paturam sev tiesības ienest izmaiņas.
 Оставляем за собой право на внесение изменений.
 Änderungen vorbehalten.
 Modifications reserved.