

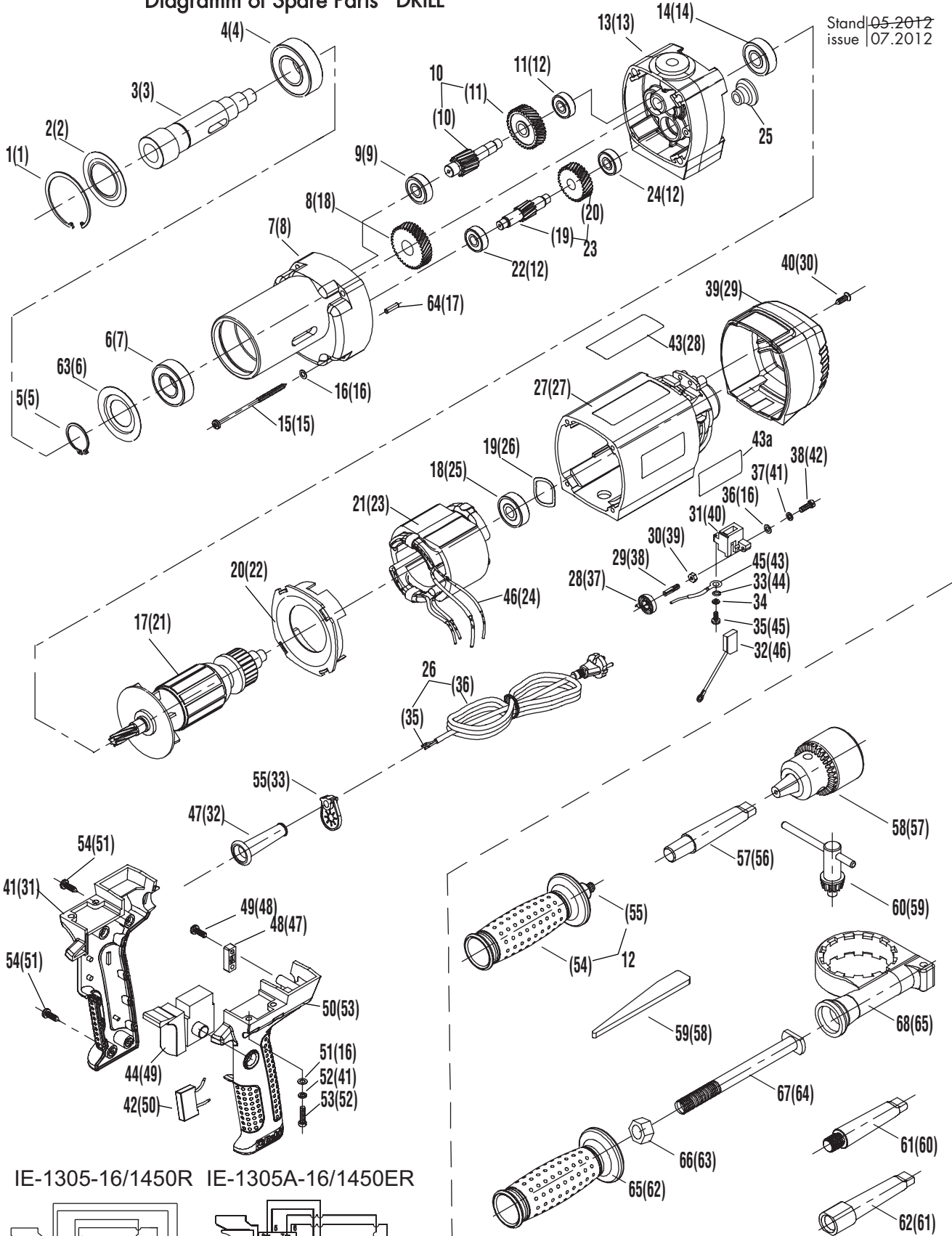


Rezerves daļu shēma  
Схема запчастей  
Diagramm of Spare Parts

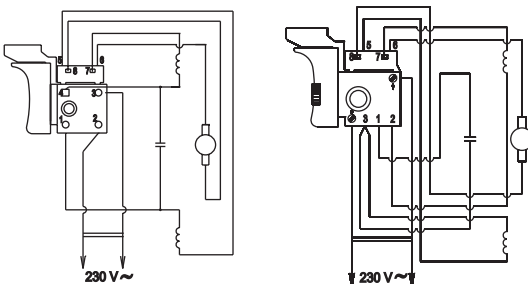
URBĻMAŠĪNA  
МАШИНА СВЕРЛИЛЬНАЯ  
DRILL

ТYP IE-1305-16/1450R  
ТYP IE-1305A-16/1450ER

Stand 05.2012  
issue 07.2012



IE-1305-16/1450R IE-1305A-16/1450ER



Spare parts supply via REBIR service offices. When ordering spare parts please quote power tool type as and date of manufacturing indicated per machine label, date as per Diagram of Spare Parts, desired spare part number and name as per List of Spare Parts and desired quantity.

Поставка запчастей осуществляется через пункты сервисного обслуживания АО РЭБИР. При заказе запчастей прошим указать, шифр машины и дату выпуска согласно фирменной наклейке на изделии; дату на схеме запчастей, шифр, название (согласно перечню запчастей) и количество желаемой детали или узла.

Rezerves daļu piegāde tiek veikta ar AS REBIR servisa apkalpošanas punktu starpniecību. Pasūtīt rezerves daļas lūdzam norādīt: mašīnas šifru un ražošanas datumu, atbilstoši firmas uzlīmei, datumu uz rezerves daļu shēmas, nosaukumu (atbilstoši rezerves daļu sarakstam) un vēlamās detaļas vai mezgla skaitu.

Paturam sev tiesības ienest izmaiņas.  
Оставляем за собой право на внесение изменений.  
Modifications reserved.

REBIR RSEZ AS,  
Vijakas iela 4, RĒZEKNE,  
LV-4604, LATVIJA.  
Tel. +371 646 32913  
Fax. +371 646 33405  
E-mail: servis@rebir.lv