

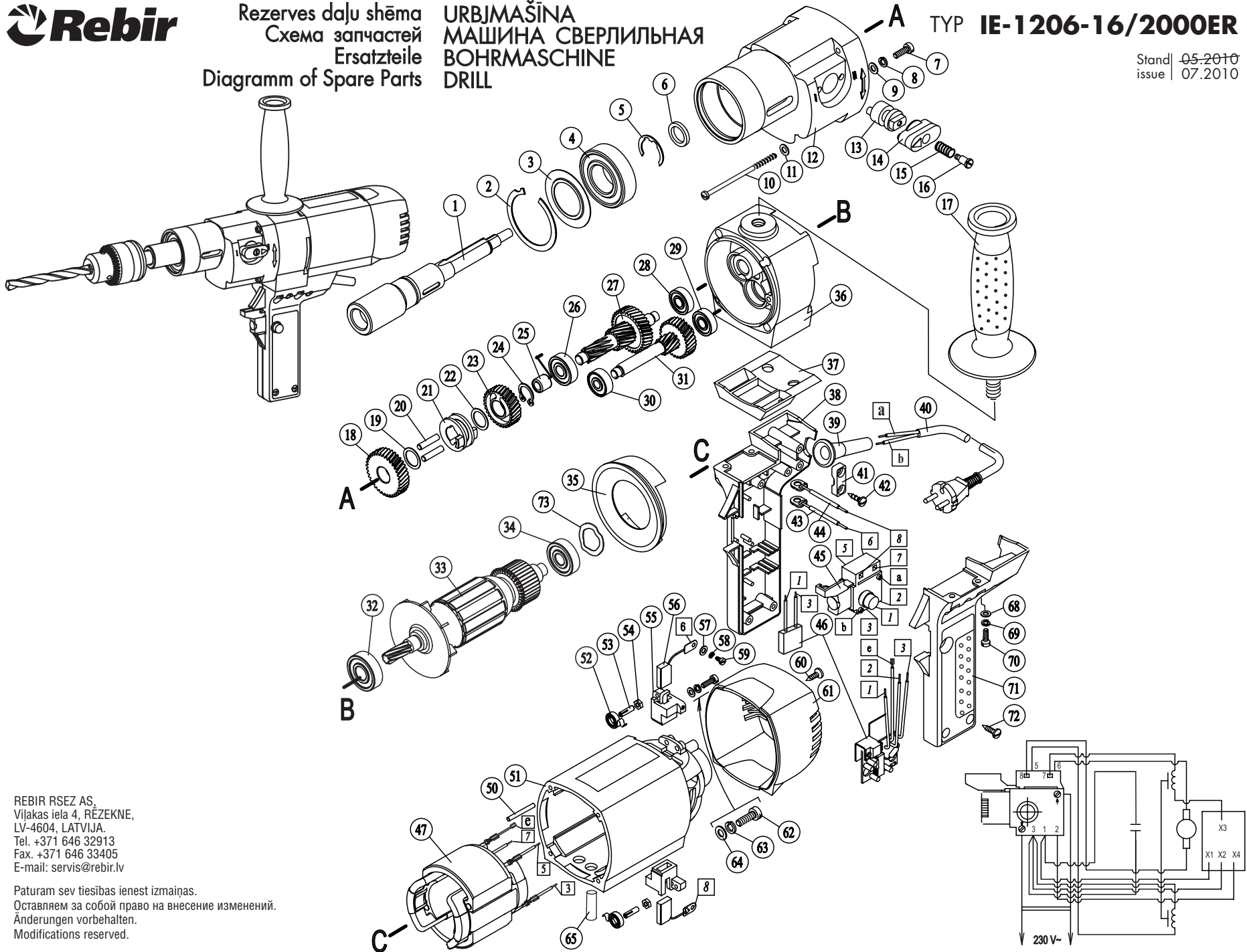


Rezerves daļu shēma  
Схема запчастей  
Ersatzteile  
Diagramm of Spare Parts

URBJMAŠĪNA  
МАШИНА СВЕРЛИЛЬНАЯ  
BOHRMASCHINE  
DRILL

TYP IE-1206-16/2000ER

Stand | 05.2010  
issue | 07.2010



Spare parts supply via REBIR service offices. When ordering spare parts please quote power tool type and date of manufacturing indicated per machine label date as per Diagram of Spare Parts desired spare part number and name as per List of Spare Parts and desired quantity.

Ersatzteil-Lieferung über REBIR-Kundendienststellen. Ersatzteile-Bestellungen. Maschinen-Bezeichnung, Teilenummer, Datum der Geräteherstellung, Explosionszeichnung, Datum der Explosionszeichnung angeben. Bestelldaten: Benennung, Teilenummer, Anzahl der gewünschten Ersatzteile angeben.

Поставка запчастей осуществляется через пункты сервисного обслуживания. При заказе запчастей указать наименование, номер детали, дату изготовления, наименование запчасти на издании. В схеме перечня запчастей и количество желаемой детали или узла.

Rezerves daļu piegāde tiek veikta ar AS REBIR servisa apkalpošanas punktu starpniecību. Pasūtīt rezerves daļas, lūdzam norādīt: mašīnas sīru un ražošanas izlasanas datumu, atbilstoši firmas uzimni, datumu uz rezerves daļu sīrmas osaukumu rezerves daļas sarakstam) un vajamās detaļas vai mezģļa skaitu.

REBIR RSEZ AS,  
Viljakas iela 4, RĒZEKNE,  
LV-4604, LATVIJA.  
Tel. +371 646 32913  
Fax. +371 646 33405  
E-mail: servis@rebir.lv

Paturam sev tiesības ienest izmaiņas.  
Оставляем за собой право на внесение изменений.  
Änderungen vorbehalten.  
Modifications reserved.

