

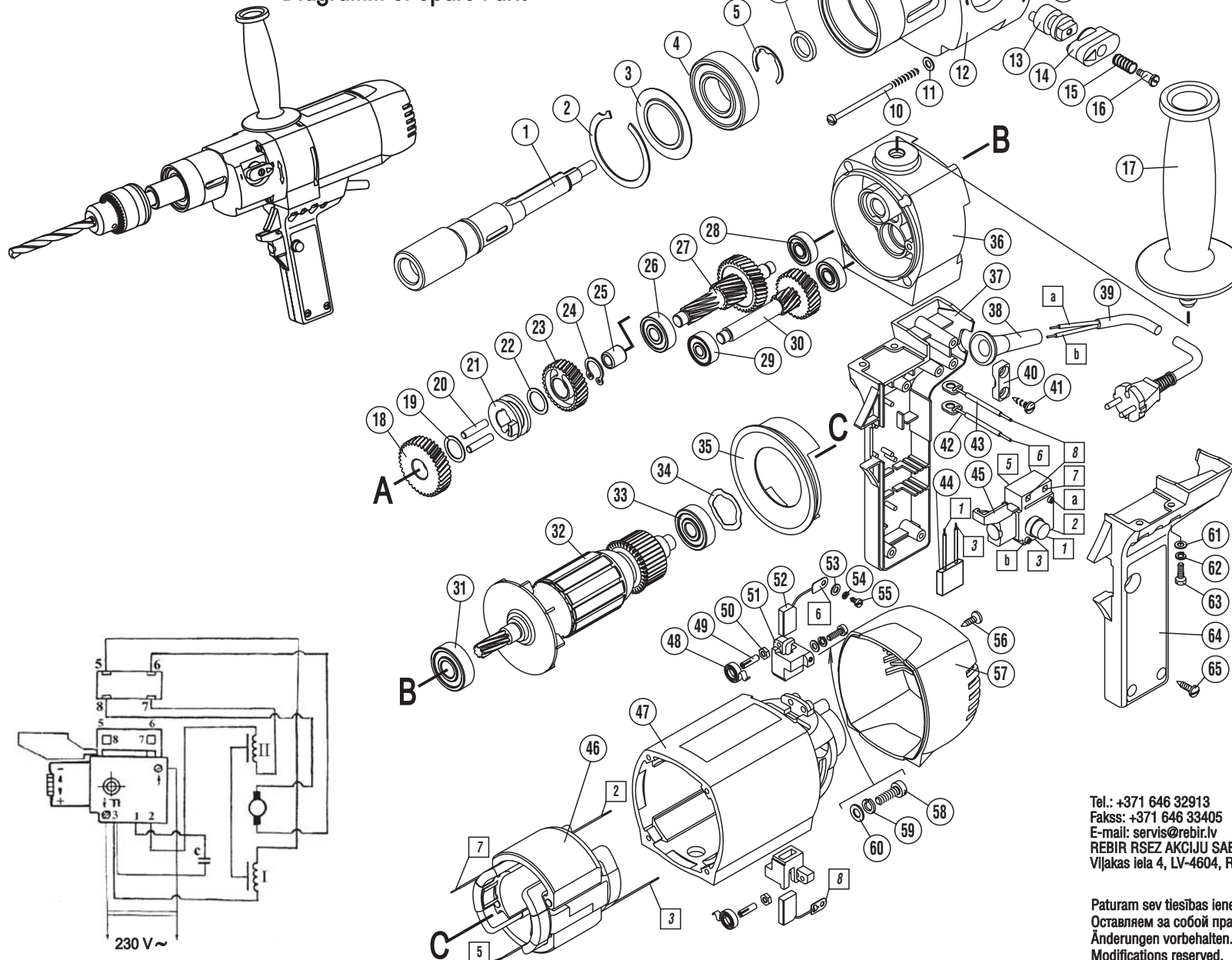


Rezerves daļu shēma
Схема запчастей
Ersatzteile
Diagramm of Spare Parts

URBJMAŠĪNA
МАШИНА СВЕРЛИЛЬНАЯ
BOHRMASCHINE
DRILL

TYP **IE-120SER-A**

Stand | 09.2006
issue | 10.2007



Tel.: +371 646 32913
Fakss: +371 646 33405
E-mail: servis@rebir.lv
REBIR RSEZ AKCIJU SABIEDRĪBA
Vilakas iela 4, LV-4604, Rēzekne, Latvija

Paturam sev tiesības ienest izmaiņas.
Оставляем за собой право на внесение изменений.
Änderungen vorbehalten.
Modifications reserved.

Поставка запчастей осуществляется через пункты сервисного обслуживания АО РЭБИР. При заказе запчастей необходимо указывать наименование изделия, артикул, наименование детали, наименование запчасти, шифр, название (согласно перечню запчастей) и количество желаемой детали или узла.

Ersatzteil-Lieferung über REBIR-Kundendienststellen. Bei Ersatzteil-Bestellungen bitte Maschinen-Bezeichnung, Teilenummer, Artikelnummer, Geräte- und Typenschild-Aufkleber auf dem Gerät hinzufügen und Datum, für Ersatzteile-Gezeichneteile, Datum, den Bestellnummer, Fabrikationsjahr, Ersatzteile, den Bestellnummer, gewünschten Ersatzteile angeben.

Spare parts supply via REBIR service offices. When ordering spare parts please add power to indicate the machine manufacturing number and date as per Diagram of Spare Parts label date as per Diagram of Spare Parts, desired spare part number and name as per List of Spare Parts and desired quantity.

Rezerves daļu piegāde tiek veikta ar AS REBIR servisa apkalpošanas punktu starpniecību. Pasūtīt rezerves daļas, lūdzam, norādīt: mašīnas šifru un ražošanas izlasšanas datumu, abpusēji firmas uzimē, datumu uz rezerves daļu shēmas, nosaukumu (atbilstoši rezerves daļu sarakstam) un vēlams detaļas vai mezgla skaitu.