

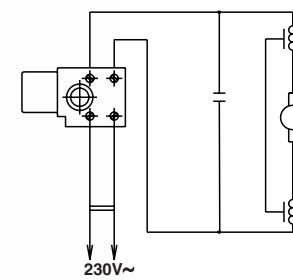
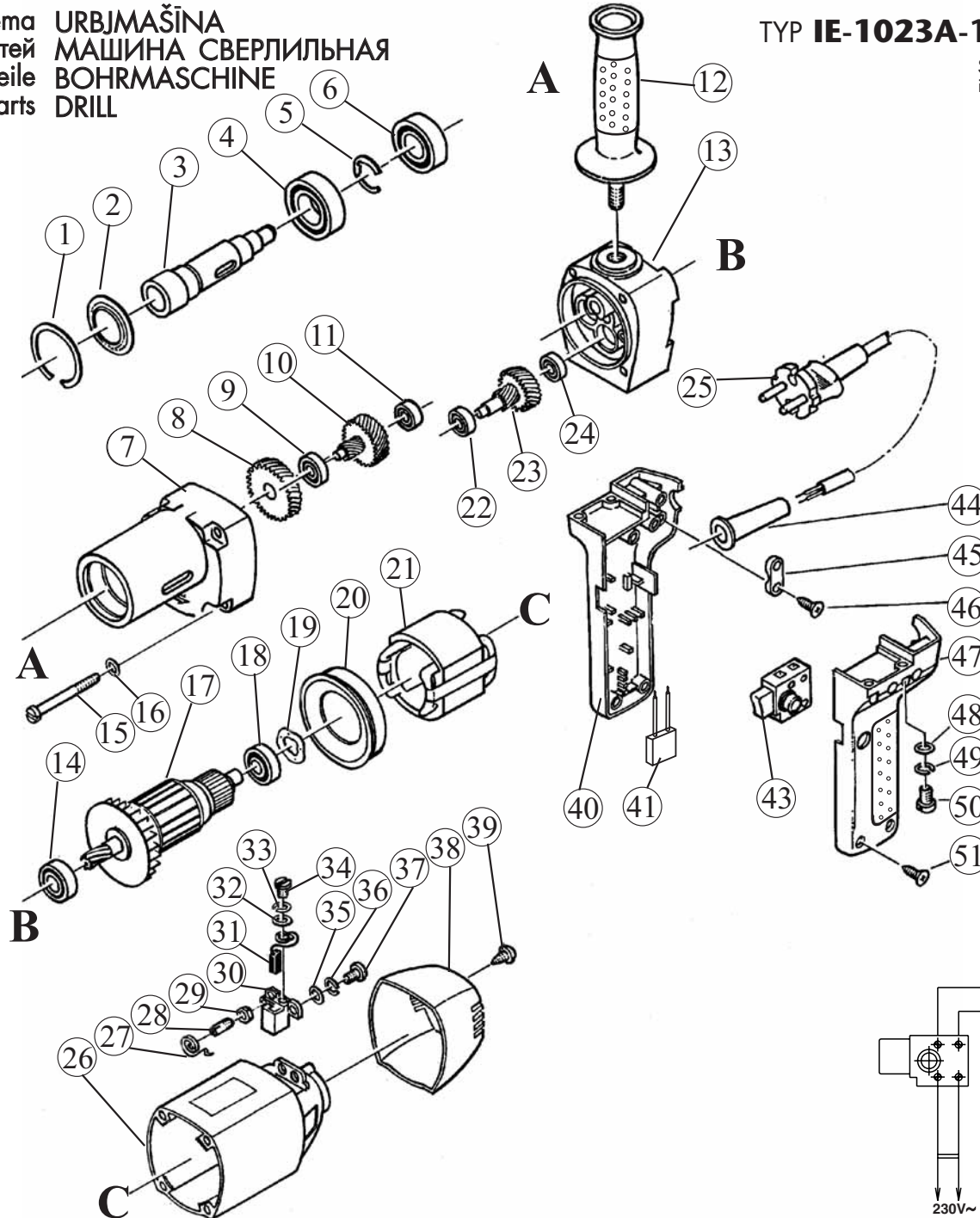
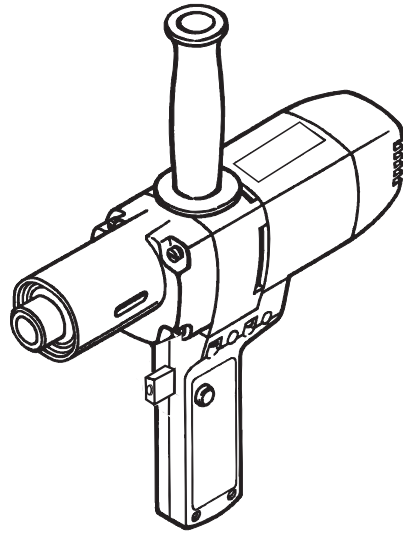


Rezerves daļu shēma
Схема запчастей
Ersatzteile
Diagramm of Spare Parts

URBJMAŠĪNA
МАШИНА СВЕРЛИЛЬНАЯ
BOHRMASCHINE
DRILL

TYP IE-1023A-16/1300

Stand 05.2010
issue 07.2010



REBIR RSEZ AS,
Vilakas iela 4, RĒZEKNE,
LV-4604, LATVIJA.
Tel. +371 646 32913
Fax. +371 646 33405
E-mail: servis@rebir.lv

Paturam sev tiesības ienest izmaiņas.
Оставляем за собой право на внесение изменений.
Änderungen vorbehalten.
Modifications reserved.

Spare parts supply via REBIR service offices. When ordering spare parts please quote power tool type as and date of manufacture indicated per machine label data as per Diagram of Spare Parts desired spare part number and name as per List of Spare Parts and desired quantity.

Ersatzteil-Lieferung über REBIR-Kundendienststellen. Bei Ersatzteil-Bestellungen bitte Maschinen-Bezeichnung laut Typenschild-Aufkleber auf dem Gerät Fertigungsdatum und Explosionszeichnung angeben, auf der Ersatzteil-Benennung laut Ersatzteilliste und Anzahl der gewünschten Ersatzteile angeben.

Поставка запчастей осуществляется через пункты сервисного обслуживания АО РЭБІР. При заказе запчастей просим указать шифр машины и дату выпуска согласно фирменной наклейке на изделии. Дату на схеме запчастей, шифр, название (согласно перечню запчастей) и количество желаемой детали или узла.

Rezerves daļu piegāde tiek veikta ar AS REBIR servisa apkalpošanas punktu starpniecību. Pasūtot rezerves daļas, lūdzam norādīt: mašīnas šifru un ražošanas datumu uz mašīnas etiķetes, kā arī uz mašīnas etiķetes norādīto AS REBIR rezerves daļu sarakstam (atbilstošā rezerves daļu sarakstam) un vēlamās detaļas vai mezgla skaitu.