

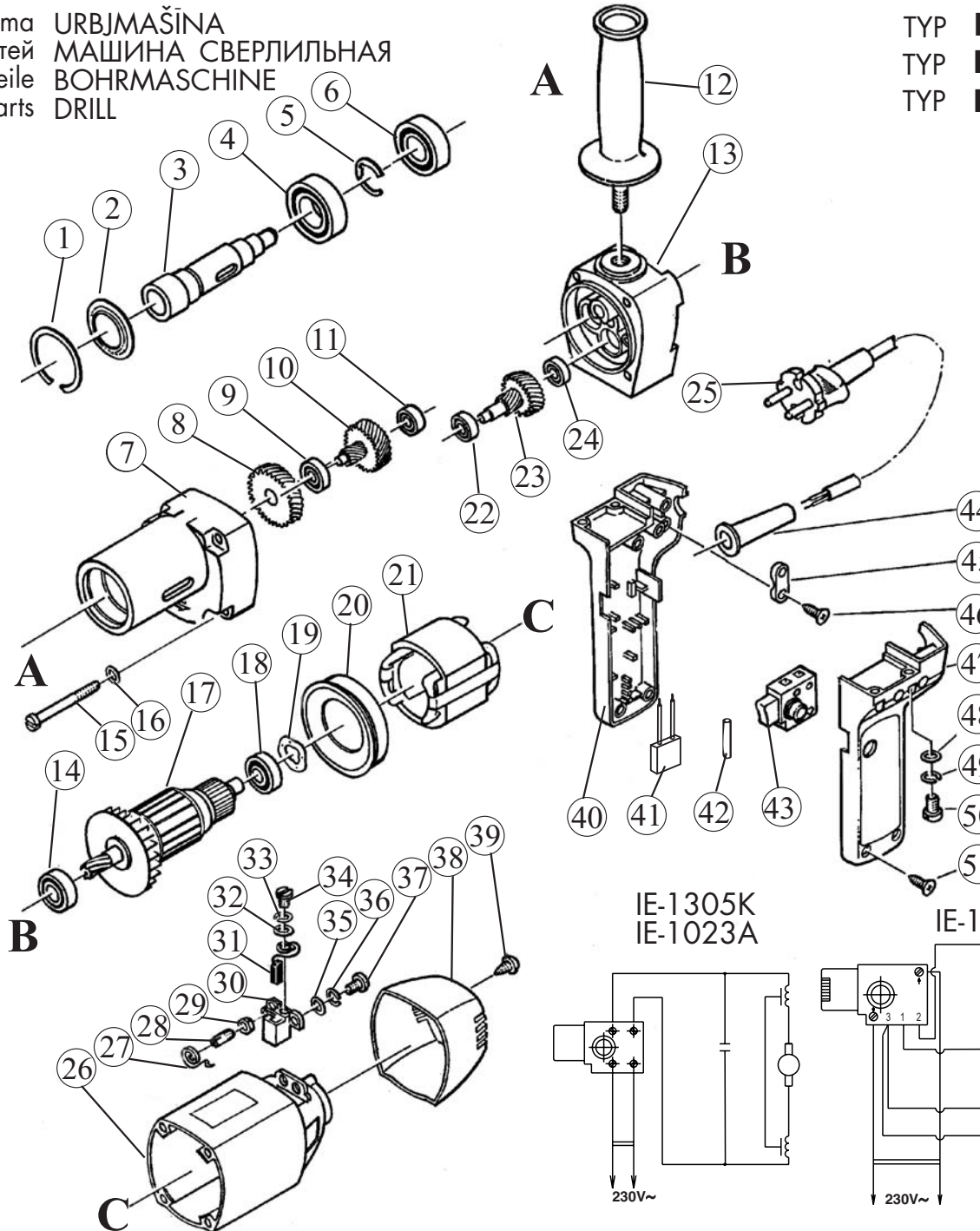
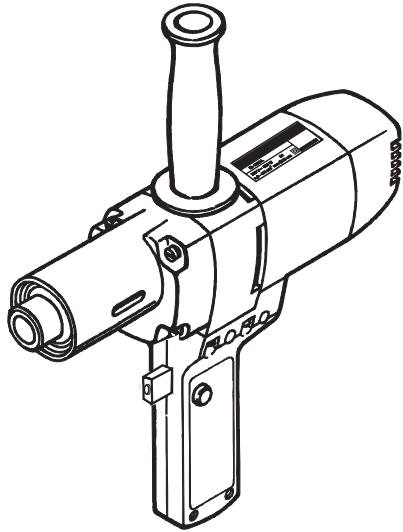


Rezerves daļu shēma
Схема запчастей
Ersatzteile
Diagramm of Spare Parts

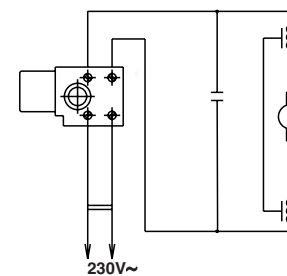
URBJMAŠĪNA
МАШИНА СВЕРЛИЛЬНАЯ
BOHRMASCHINE
DRILL

TYP **IE-1023A**
TYP **IE-1305C**
TYP **IE-1305K**

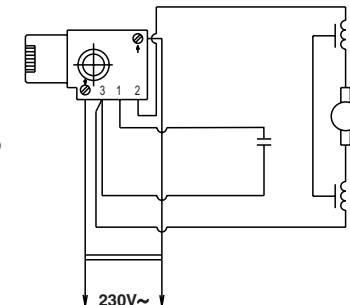
Stand | 08.2005
issue | 10.2007



IE-1305K
IE-1023A



IE-1305C



Tel. +371 646 32913
Fax. +371 646 33405
E-mail: servis@rebir.lv
REBIR RSEZ AKCIJU SABIEDRĪBA
Viļakas iela 4, LV-4604, Rēzekne, Latvija

Paturam sev tiesības ienest izmaiņas.
Оставляем за собой право на внесение изменений.
Änderungen vorbehalten.
Modifications reserved.

Поставка запчастей осуществляется через пункты сервисного обслуживания АО "РЭБИР".
При заказе запчастей необходимо указывать наименование изделия, артикул, количество и наименование запчасти, шифры, название (согласно перечню запчастей) и количество желаемой детали или узла.

Rezerves daļu piegāde tiek veikta ar AS REBIR servisa apkalpošanas punktu starpniecību.
Pasūtīt rezerves daļas, lūdzam, norādīt mašīnas šifru un, rāzotājūnā, izlasās datūnu, abīstosī firmas uzīmē, datūnu uz rezerves daļu sīēmās, nosaukūmū (atbilstosī rezerves daļu sīektastām) un vēlamās detaļas vai mēzģļa skaitū.

Ersatzteil-Lieferung über REBIR-Kundendienststellen.
Bei Ersatzteil-Bestellungen bitte Maschinen-Bezeichnung, Teil- und System-Nr., Gerät, Geräte- und Geleiszeit, Teil-Datum, auf der Ersatzteil-Bezeichnung, Teil-Datum, den Bestellnummer, Fabrikationsjahr, Ersatzliste und Anzahl der gewünschten Ersatzteile angeben.

Spare parts supply via REBIR service offices. When ordering spare parts please quote power tool number, machine number, part number, date of manufacture, machine label date as per Diagram of Spare Parts, desired spare part number and name as per List of Spare Parts and desired quantity.