

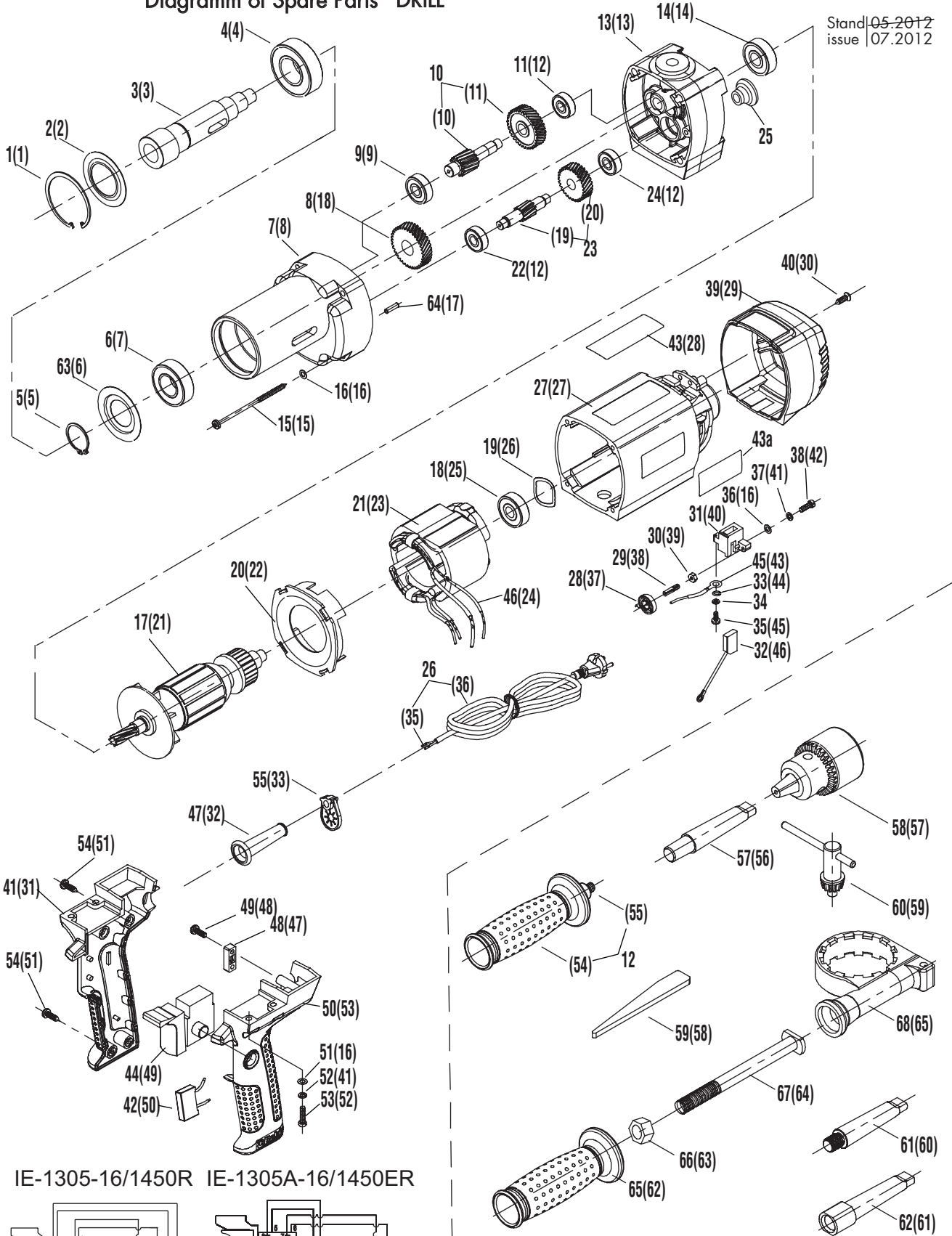


Rezerves daļu shēma  
Схема запчастей  
Diagramm of Spare Parts

URBĻMAŠĪNA  
МАШИНА СВЕРЛИЛЬНАЯ  
DRILL

ТYP IE-1305-16/1450R  
ТYP IE-1305A-16/1450ER

Stand 05.2012  
issue 07.2012

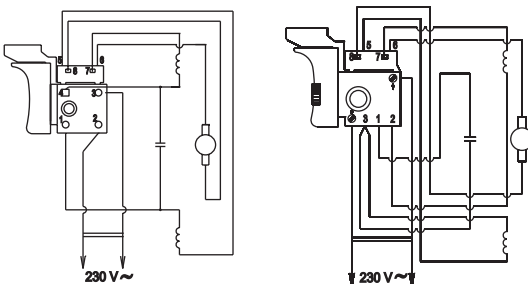


Spare parts supply via REBIR service offices. When ordering spare parts please quote power tool type as and date of manufacturing indicated per machine label, date as per Diagram of Spare Parts, desired spare part number and name as per List of Spare Parts and desired quantity.

Поставка запчастей осуществляется через пункты сервисного обслуживания АО РЭБИР. При заказе запчастей прошим указать тип дрели, дату выпуска изделия, наименование фирменной наклейки на изделии, дату на схеме запчастей, шифр, название (согласно перечню запчастей) и количество желаемой детали или узла.

Rezerves daļu piegāde tiek veikta ar AS REBIR servisa apkalpošanas punktu starpniecību. Pasūtīt rezerves daļas lūdzam norādīt: mašīnas šifr un ražošanas izlaiduma datumu, atbilstoši firmas uzlīmī, datumu uz rezerves daļu shēmas, nosaukumu (atbilstoši rezerves daļu sarakstam) un vēlamās detaļas vai mezgla skaitu.

IE-1305-16/1450R IE-1305A-16/1450ER



Paturam sev tiesības ienest izmaiņas.  
Оставляем за собой право на внесение изменений.  
Modifications reserved.

REBIR RSEZ AS,  
Vijakas iela 4, RĒZEKNE,  
LV-4604, LATVIJA.  
Tel. +371 646 32913  
Fax. +371 646 33405  
E-mail: servis@rebir.lv