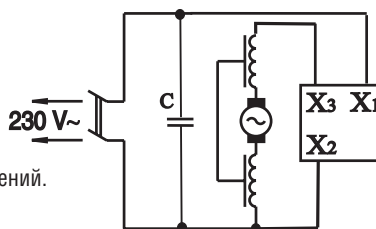
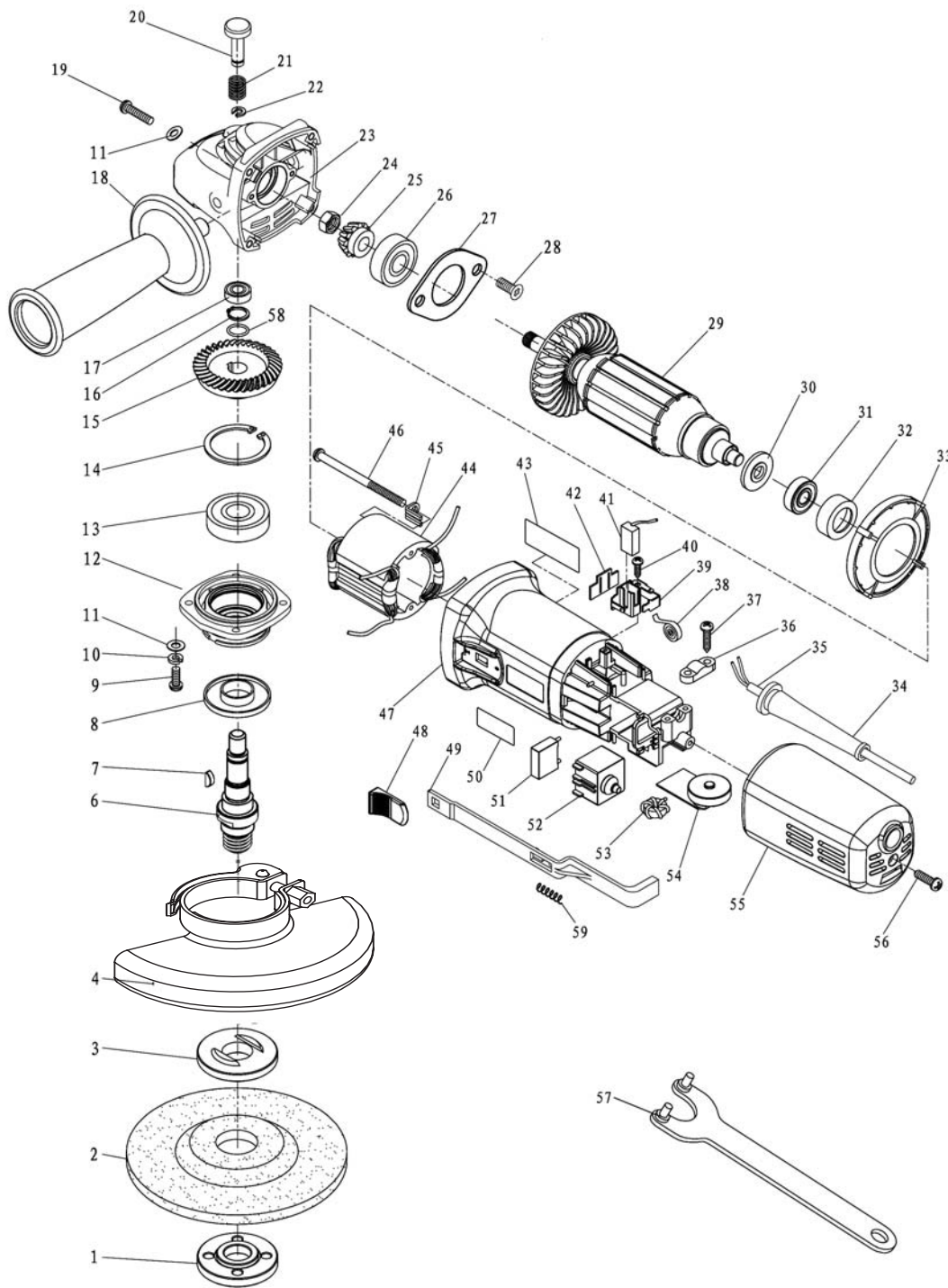




Rezerves daļu shēma SLĪPMAŠĪNA  
 Схема запчастей МАШИНА ШЛИФОВАЛЬНАЯ  
 Ersatzteile WINKELSCHLEIFER  
 Diagram of Spare Parts ANGLE GRINDER

TYP LSM-125/800E

Stand 08.2012  
 issue



Tel. +371 646 32913  
 Fax. +371 646 33405  
 E-mail: servis@rebir.lv  
 RSEZ AKCIJU SABIEDRĪBA REBIR  
 Vīlakas iela 4, Rēzekne, LV-4604, Latvija

Paturam sev tiesības ienest izmaiņas.  
 Оставляем за собой право на внесение изменений.  
 Änderungen vorbehalten.  
 Modifications reserved.

Reserves daļu piegāde tiek veikta ar AS REBIR servisa atbalpošanas punktu starpniecību. Pasūtīt rezerves daļas līguzam poradūt: mašīnas, sīru un rozoluļa izlāsanas datumu, atbilstoši firmas uzlīmei, datumu uz rezerves daļu shēmas nosaukumu (atbilstoši rezerves daļu sarakstam) un vēlamās detaļas vai mezgla skaitu.

Поставка запчастей осуществляется через пункты сер-висного обслуживания АО РЭБИР. При заказе запчастей просим указать шифр маšīны и дату выпуска, согласно фирменной наклейке на изделии; дату на схеме запчастей; шифр, название (согласно перечню запчастей) и количество желаемой детали.

Ersatzteil-Lieferung über REBIR-Kundendienststellen. Ersatzteil-Bestellungen bitte Maschinen-Bezeichnung laut Typenschild-Aufkleber auf dem Gerät, Fertigungsdatum, Gerategenauise gekennzeichnet, Datum, auf der Ersatzteil-Diagramm angeben. Bestellnummer, Diagramm of Spare Parts, desired spare part number and name as per List of Spare Parts and desired quantity.

Bei Spare parts supply via REBIR service offices. When ordering spare parts please quote power tool type as and date of manufacturing indicated per machine label, date as per Diagram of Spare Parts, desired spare part number and name as per List of Spare Parts and desired quantity.