

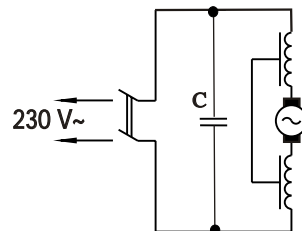
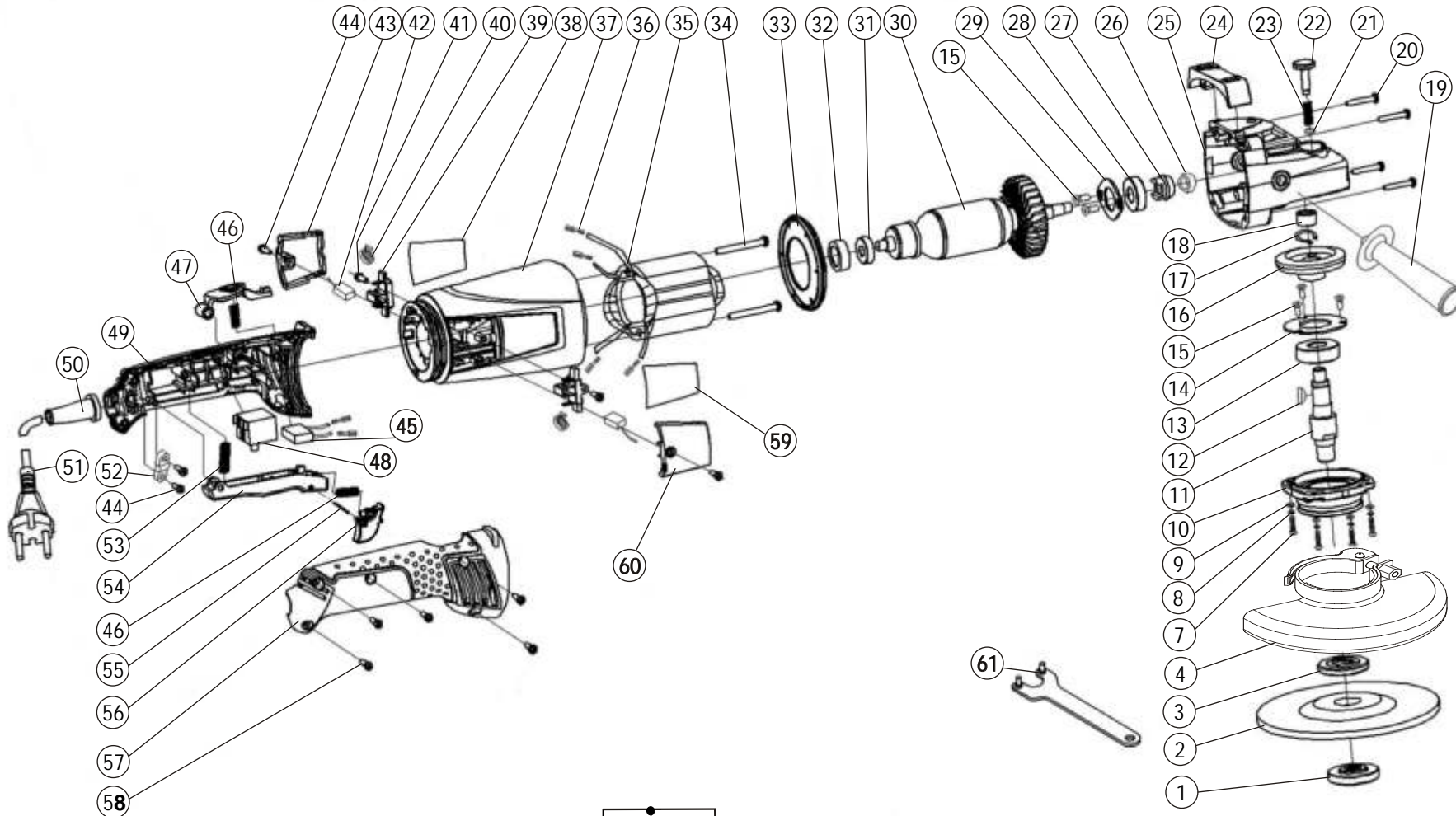


Rezerves daļu shēma
 Nõuāi ā çāi -āñāāē
 Ersatzteile
 Diagram of Spare Parts

SLĪPMĀDĪNA
 Ī AŅĒĪ Ā ŅĒĒŅĪ ĀĀĒŪĪ ĀB
 WINKELSCHLEIFER
 ANGLE GRINDER

TYP LSM-180/1450

Stand issue | 01.2012



Tel. +371 646 32913
 Fax. +371 646 33405
 E-mail: servis@rebir.lv
 RSEZ AKCIJU SABIEDRĪBA REBIR
 Vīiakas iela 4, Rçzekne, LV-4604, Latvija

Paturam sev tiesības ienest izmaiāos.
 Ī noāēyāi - çā nī āi ē ĩ Ņāāi ĩ ā āi ānāi ēā ēçī āi āi ēē.
 Änderungen vorbehalten.
 Modifications reserved.

Rezerves daļu piegāde tiek veikta ar AS REBIR servisa apkalpošanas punktu starpniecību. Pasūtīt rezerves daļas, lūdzam, norādīt mašīnas modeli un ražojuma izlaiduma datumu, abpusēji firmas uzimmi, datumu uz rezerves daļu sīcīmās nosaukumu (atbilstošo rezerves daļu sīcīkštam) un veļamās detaļas vai mezģļa skaitu.

Rezerwowe części są dostarczane przez AS REBIR w punkcie obsługi klienta. Zamówienie części zamiennych należy dokonywać podając model urządzenia, datę jego wyprodukowania, dwustronnie adres i nazwę firmy, datę zamówienia oraz numer części zamiennych (zgodnie z nazwą części zamiennych i liczbą części zamiennych).

Ersatzteil-Lieferung über REBIR-Kundendienst-stellen. Bei Ersatzteil-Bestellungen bitte Maschinennummer, Typschlüsselnummer und dem Gerät zugehörige Datum, die Fabrikationszeichnung und die Bezeichnung der Ersatzteile angeben.

Spare parts supply via REBIR service offices. When ordering spare parts please quote, please, tool number and machine manufacturing indicator, the machine label date as per Diagram of Spare Parts, desired spare part number and name as per List of Spare Parts and desired quantity.