

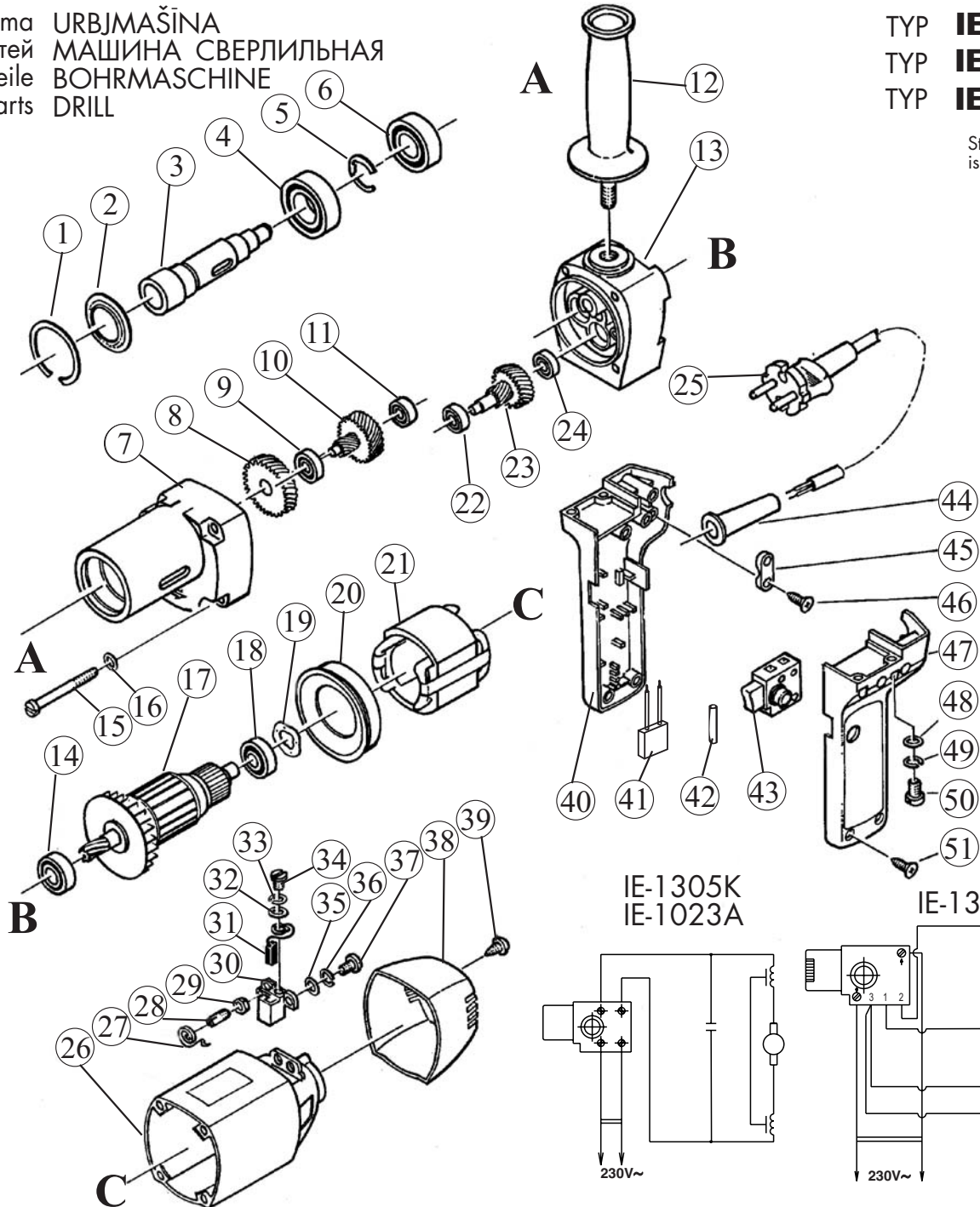
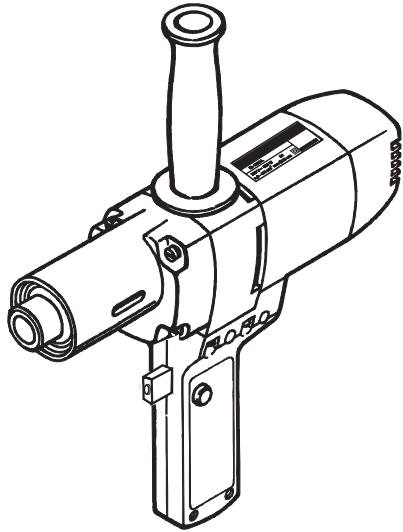


Rezerves daļu shēma
Схема запчастей
Ersatzteile
Diagramm of Spare Parts

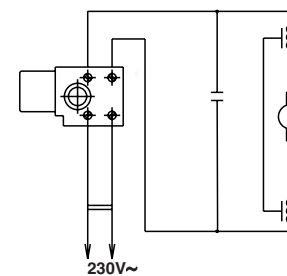
URBJMAŠĪNA
МАШИНА СВЕРЛИЛЬНАЯ
BOHRMASCHINE
DRILL

TYP **IE-1023A**
TYP **IE-1305C**
TYP **IE-1305K**

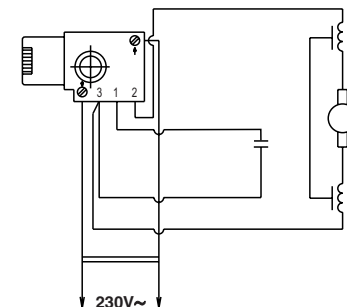
Stand | 08.2005
issue | 10.2007



IE-1305K
IE-1023A



IE-1305C



Tel. +371 646 32913
Fax. +371 646 33405
E-mail: servis@rebir.lv
REBIR RSEZ AKCIJU SABIEDRĪBA
Viļakas iela 4, LV-4604, Rēzekne, Latvija

Paturam sev tiesības ienest izmaiņas.
Оставляем за собой право на внесение изменений.
Änderungen vorbehalten.
Modifications reserved.

Поставка запчастей осуществляется через пункты сервисного обслуживания АО "РЭБИР".
При заказе запчастей необходимо указывать модель и артикул изделия, а также количество и наименование деталей.
Заказ оформляется на бланке заказа, в котором указываются наименование детали, артикул, количество и наименование изделия.
Срок поставки составляет от 10 до 15 рабочих дней.
При заказе запчастей необходимо указывать наименование детали, артикул, количество и наименование изделия.

Rezerves daļu piegāde tiek veikta ar AS REBIR servisa apkalpošanas punktu starpniecību.
Pasūtīt rezerves daļas, lūdzam, norādīt mašīnas sīru un rāzējuma izlasīšanas datumu, abpusēji firmas uzimēt, datumu uz rezerves daļu sūtīšanas nosaukumu (arabiskos) rezerves daļu sarakstam) un vēlamās detaļas vai mēzģia skaitu.

Ersatzteile-Lieferung über REBIR-Kundendienststellen.
Bei Ersatzteil-Bestellungen, Bitte Maschinen-Bezeichnung, Teil-Nr. und Typenschild-Aufkleber auf dem Gerät angeben und System, Datum, auf Ersatzteil-Geplanzzeitpunkt, Datum, den Bestellnummer, Fabrikationsjahr, Ersatzliste und Anzahl der gewünschten Ersatzteile angeben.

Spare parts supply via REBIR service offices. When ordering spare parts please quote power tool make, model and machine identification number, date of manufacture, date of purchase, date of purchase, desired spare part number and name as per List of Spare Parts and desired quantity.